

Let's realize
the potential of air
for a sustainable world



LTG Prozesslufttechnik

Erfahren Sie
mehr zu unserem
BCS 355



LTG Lösungen für die Luftfahrt

Brake Cooling System Typ BCS 355

Das kompakte LTG Brake Cooling System wurde speziell zur Kühlung der Bremsen am Fahrwerk von Flugzeugen, insbesondere für die Typen Airbus A350 und A380 sowie Boeing 777 und 787, entwickelt. Durch die einfache Höhenverstellung kann das Gerät problemlos an verschiedene Flugzeugtypen angepasst werden.

Für die effiziente Kühlung wird das BCS direkt am gebremsten Rad platziert. Der BCS kühlt mittels des integrierten LTG Hochleistungs-Ventilators durch die Felgenöffnungen die Bremskomponenten. Der Luftaustritt am BCS ist vorteilhaft nach unten gelenkt, so dass ein störungsfreies und geräuscharmes Arbeiten unterhalb des Flugzeuges gewährleistet ist. Der Kühlungsprozess der Bremsscheiben wird mit Hilfe des BCS erheblich beschleunigt.

Innerhalb kürzester Zeit sind die Flugzeuge wieder startklar!

Vorteile

- Schnelle Kühlung innerhalb weniger Minuten
- Emissionsfreier, geräuscharmer Betrieb
- Kompakte und ergonomische Bauweise
- Mobil und ohne Kabel flexibel einsetzbar
- Energieversorgung über Akkus
- Kundenspezifische Lösungen auf Anfrage
- Stufenlose Höhenverstellung

Für folgende Flugzeugtypen:

Airbus: A330, A340, A350, A380

Boeing: B747, B777, B787

Douglas DC-10,

McDonnell Douglas MD-11

Lockheed L-1011

Brake Cooling System Typ BCS 355

Ausführung

Das mobile Gerät wird in einem Aluminiumgehäuse mit jeweils zwei Lenk- und Bockrollen inkl. Schaltschrank und Bedieneinheit komplett montiert geliefert. Die Lenkrollen und eingebauten Bremsen dienen zur sicheren Positionierung. Die Leichtbauweise ermöglicht eine einfache und ergonomische Bedienung: leichtes Bewegen und Lenken in schonender Haltung. Hauptkomponente ist ein LTG Hochleistungs-Kühlventilator. Für die Energieversorgung ist das BCS mit Akkus inklusive Ladegerät und -kabel sowie einer Ladezustandsanzeige ausgestattet. Zusätzlich verfügt das BCS über einen Betriebsstundenzähler.

Technische Daten & Abmessungen

Motor-Nennleistung	0,25 kW	Gewicht	190 kg
Betriebs-/Steuerspannung	24V	Lärmpegel in 1 m Entfernung	<75dB(A)
Stromversorgung	230V (200-250) / 50-60 Hz o. 120V (100-130) / 50-60 Hz	Betriebsdauer	4 h
Abmessungen ca. in mm	H: 1170 L: 830 B: 770 Achshöhe: 530-650 mm (stufenlos)	Umgebungstemperatur	-5 °C bis +55 °C

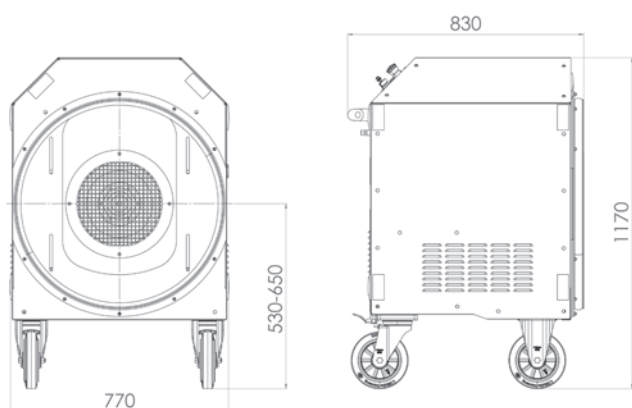


Abb.: Abmessungen

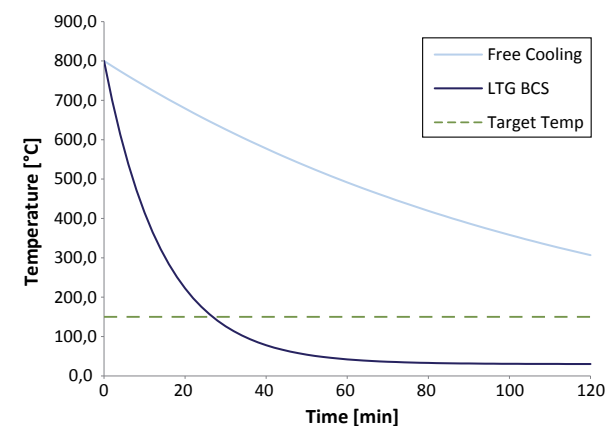
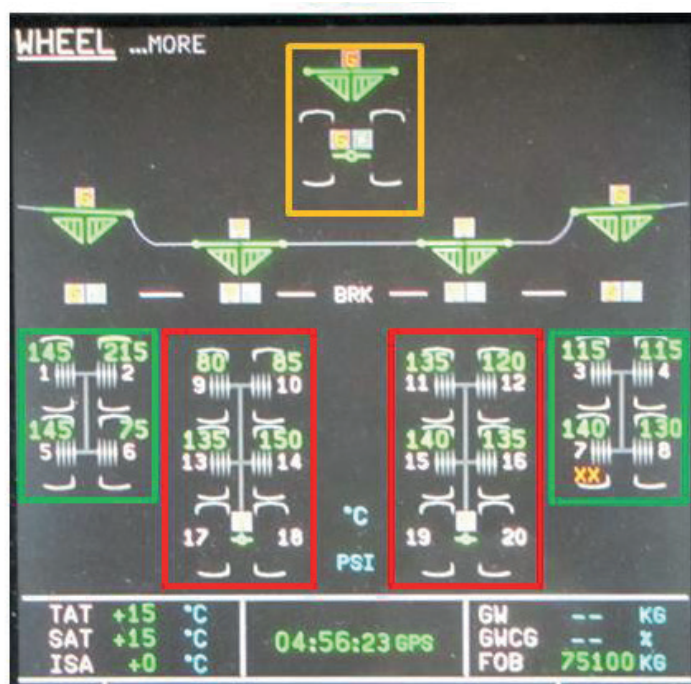


Abb.: Abkühlkurve (A380)

Abb.: Abkühltdetails (A380)