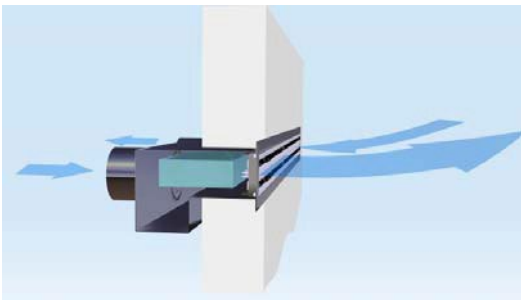


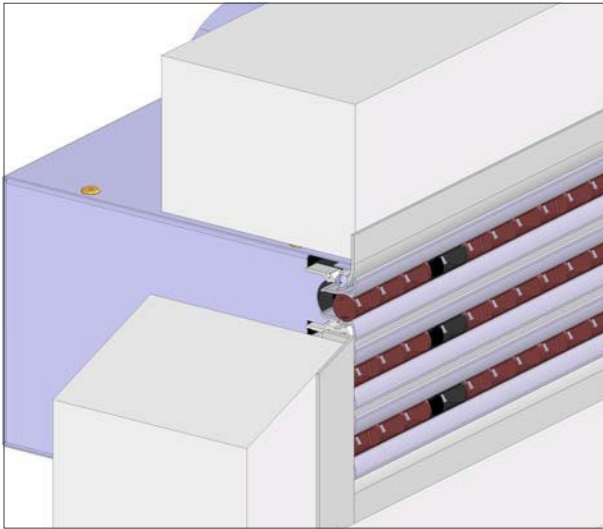
Montageanleitung

LTG Luftdurchlässe

Montage von Schlitzdurchlässen Wandeinbau
LWmodule



Montageanleitung LW-Luftanschlusskästen mit Schlitzdurchlässen LDB



In die Wand eingebauter LW-Luftanschlusskasten

Sicherheitshinweise



Vorsicht bei Arbeiten an den Schlitzdurchlässen. Die Profile und Kästen sind scharfkantig.



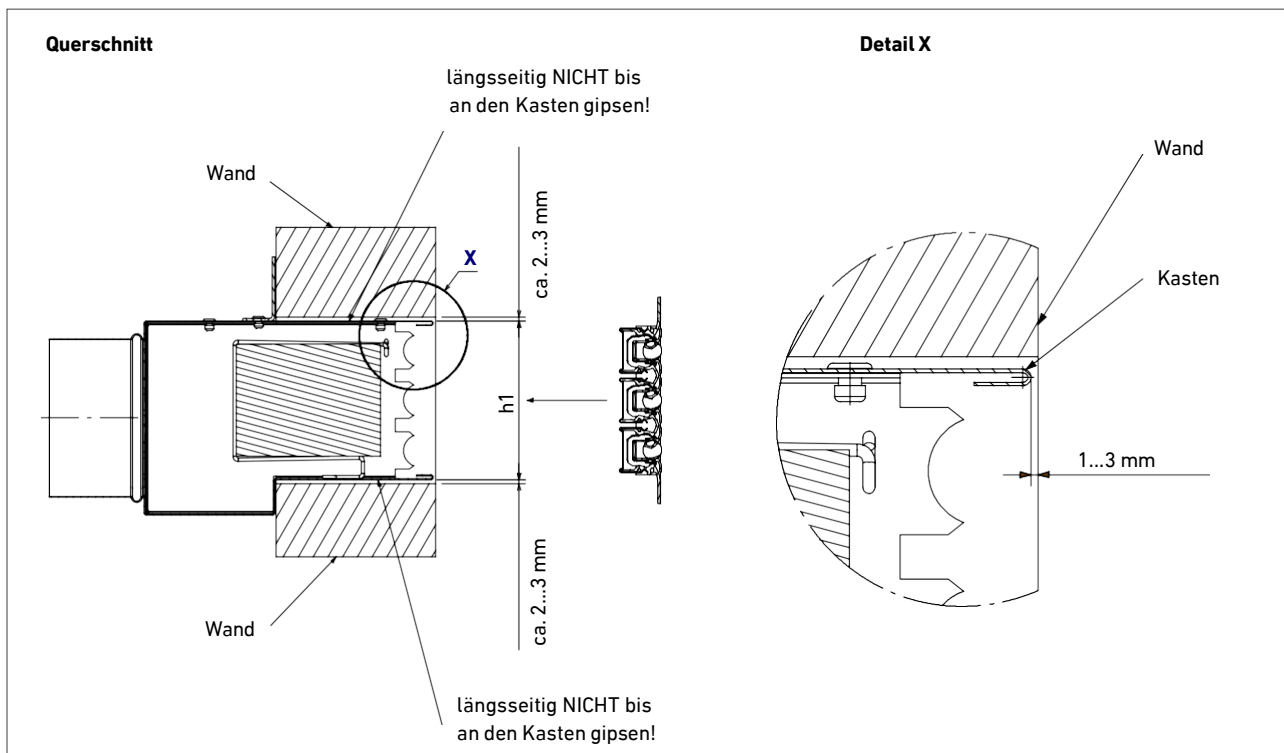
Teile und Werkzeuge. Bei Arbeiten über Kopf.



Montagehinweise



Der Abstand zwischen Luftanschlusskasten und Wand muss min. 1... max. 3 mm betragen.

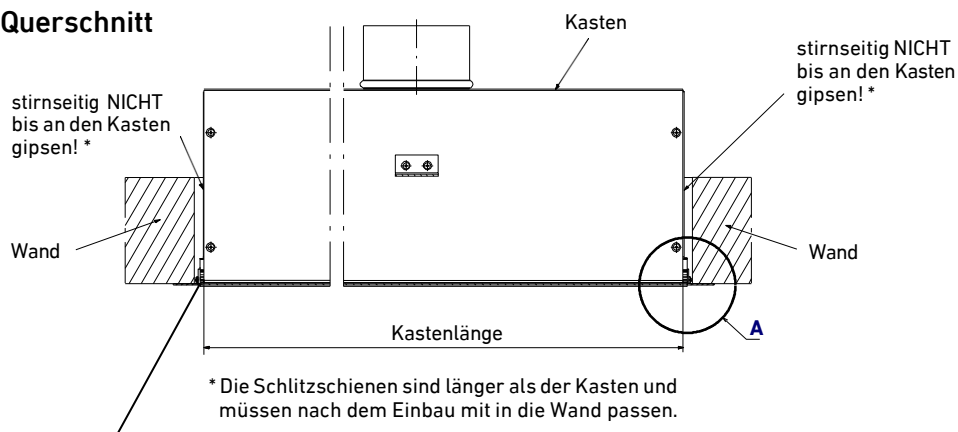


Montageanleitung LW-Luftanschlusskästen mit Schlitzdurchlässen LDB



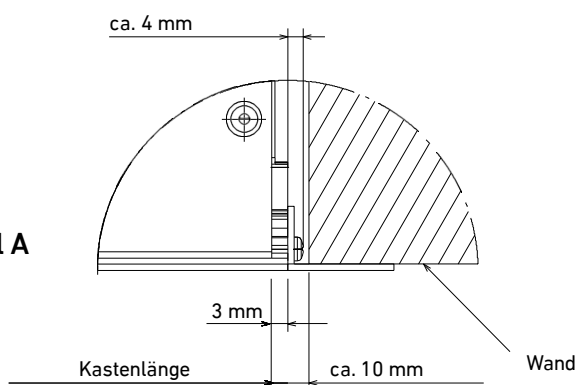
Stirnseitig zwischen den Seitenteilen des Kastens und der Wand ist eine Fuge von min. 10 mm Breite notwendig, um die Luftauslass-Schiene nachträglich einclippen zu können (siehe Detail A und Tabelle 1)

Querschnitt



Die Fuge zwischen Kasten und Wand ist bauseitig abzudichten. Geeignetes Dichtmittel ist z.B. „Brunnenschaum“. Es quillt wenig auf und verformt somit den Kasten nicht.

Detail A



Abmessungen Wandausschnitt (lichte Öffnung)

Anzahl Schlitzreihen	h1 [mm]	Höhe [mm]	Länge [mm]
1-schlitzig	39	43...45	Kastenlänge ** + 20 mm
2-schlitzig	68,2	72...74	
3-schlitzig	99,2	103...105	
4-schlitzig	130,2	134...136	

** Kastenlänge = Schlitzlänge L - 6 mm

Beispiel: Schlitzlänge L = 800 mm
Kastenlänge = 800 - 6 = 794 mm
Länge Wandausschnitt = 794 + 20 = 814 mm

Montageanleitung LW-Luftanschlusskästen mit Schlitzdurchlässen LDB

Typ LWE, Sonderausführung Einbau in der Wand

Reihenfolge der Montageschritte

Nach der Installation der Ständer für die leichte Trennwand

- 1) stutzenseitig die Trockenbauplatten montieren und mit Öffnungen für die Luftanschluss-Stützen versehen.
- 2) Die Luftanschluss-Stützen durch die dafür vorgesehene Öffnung schieben und die Luftanschlusskästen mit beiliegenden Schrauben und Montagewinkeln an beliebiger Stelle stirnseitig auf den Trockenbauplatten befestigen.
- 3) Die Trockenbauplatten auf der Durchlass-Seite mit den Einbauöffnungen (siehe unten) versehen.
- 4) Das Dämm-Material um den Durchlass herum in den verbleibenden Zwischenraum der leichten Trennwände einbringen.
- 5) Jetzt können die Montage der Trockenplatten mit der Einbauöffnung und die Maler- und Tapezierarbeiten erfolgen.
- 6) Den frontseitigen Schlitzdurchlass erst danach mittels Federbefestigung einsetzen, um eine Beschädigung des Durchlasses in der Bauphase zu vermeiden.

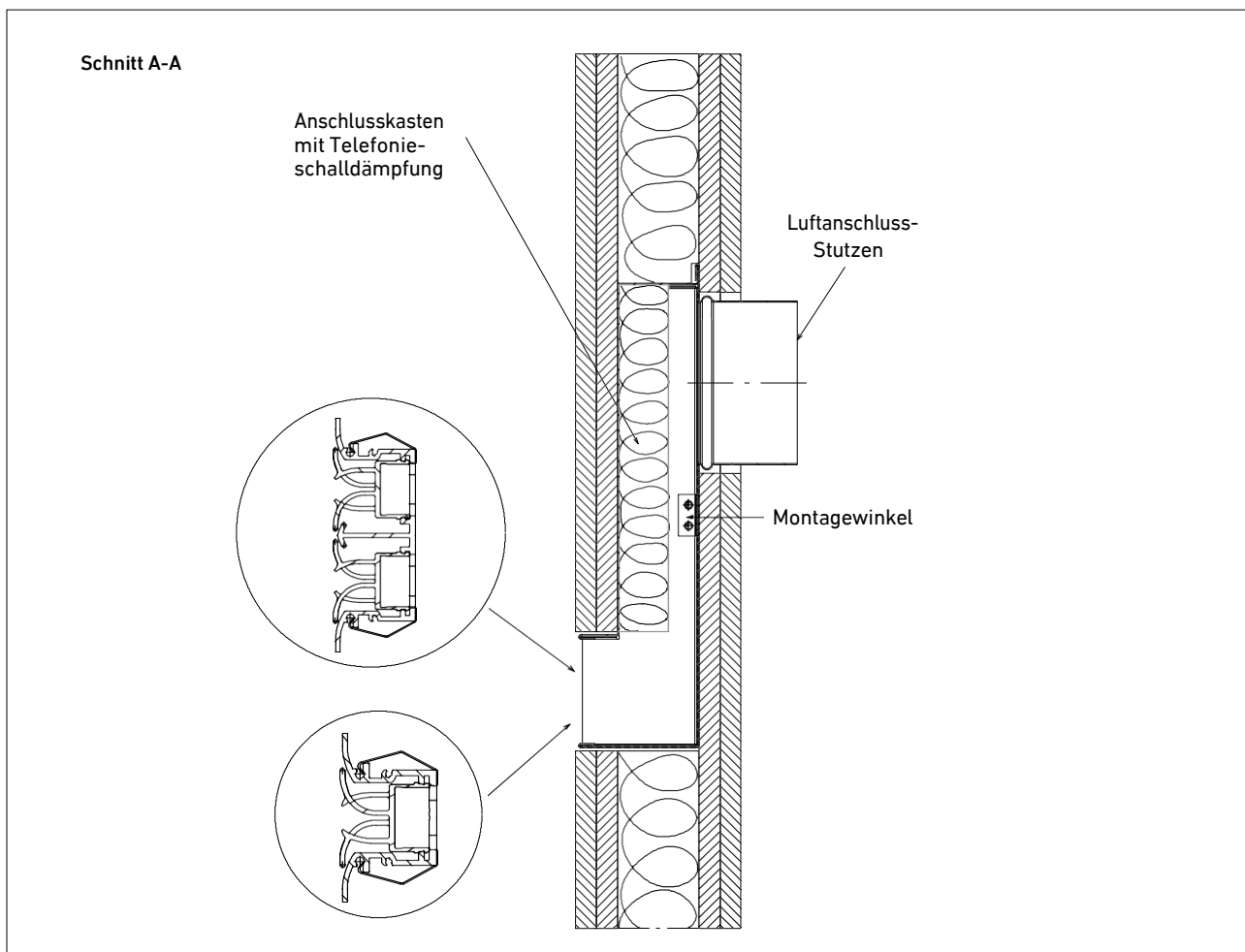
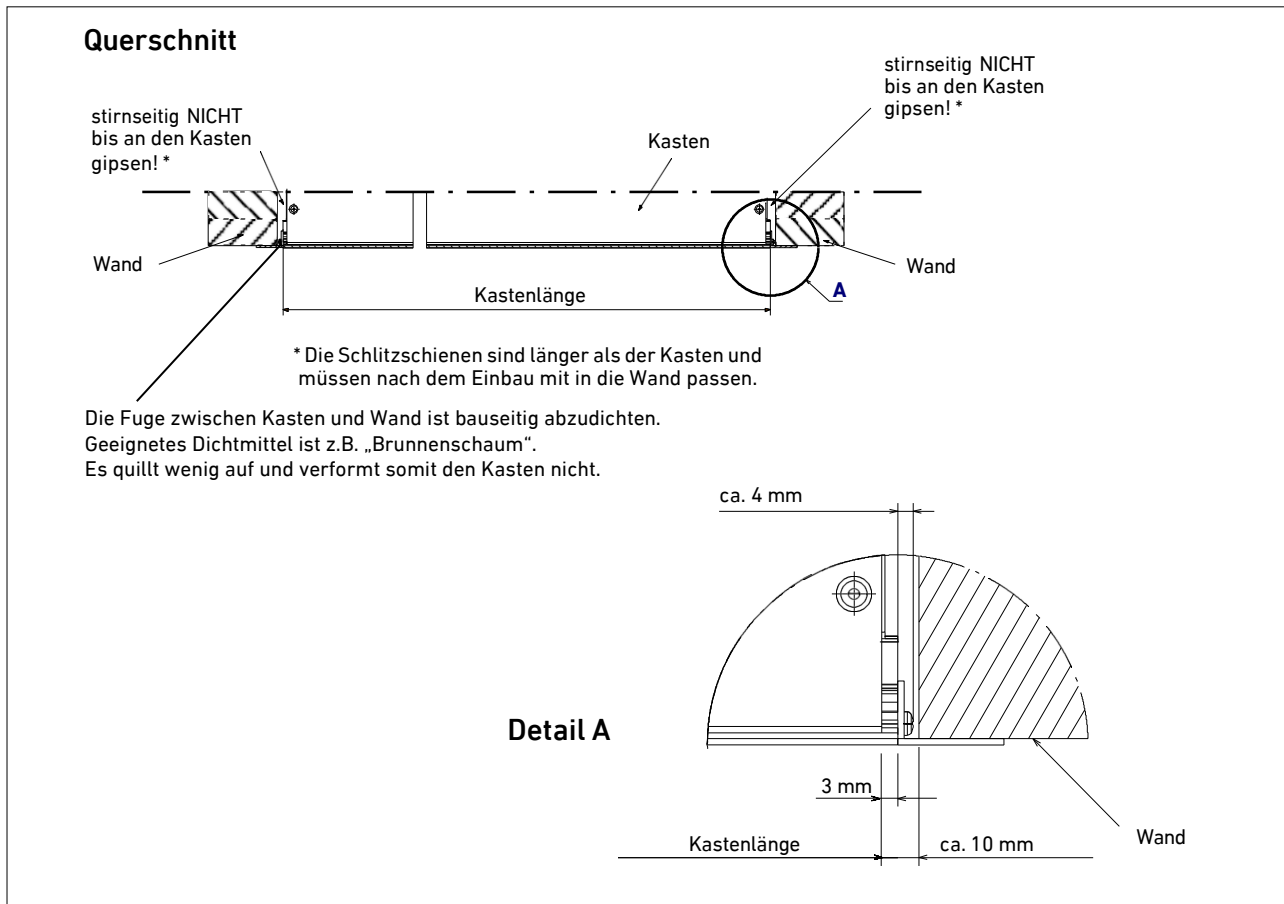


Abbildung: Einbaubeispiel/-anleitung für eine Sonderversion (nicht im offiziellen Produktprogramm enthalten).

Montageanleitung LW-Luftanschlusskästen mit Schlitzdurchlässen LDB

Typ LWE, Sonderausführung Einbau in der Wand



Abmessungen Wandausschnitt (lichte Öffnung)

Anzahl Schlitzreihen	Höhe [mm]	Länge [mm]
1-schlitzig	42	Kastenlänge
2-schlitzig	73	+ 20 mm



**AIR TECH
SYSTEMS**

Raumlufttechnik

Luft-Wasser-Systeme
Luftdurchlässe
Luftverteilung

Prozesslufttechnik

Ventilatoren
Filtrertechnik
Befeuchtungstechnik

Ingenieur-Dienstleistungen

Laborversuch / Experiment
Feldmessung / Optimierung
Simulation / Analyse
Entwicklung / Inbetriebnahme

LTG Aktiengesellschaft

Grenzstraße 7
70435 Stuttgart
Deutschland / Germany
Tel.: +49 711 8201-0
Fax: +49 711 8201-720
info@LTG.de
www.LTG.de

LTG Incorporated

105 Corporate Drive, Suite E
Spartanburg, SC 29303
USA
Tel.: +1 864 599-6340
Fax: +1 864 599-6344
info@LTG-INC.net
www.LTG-INC.net