

Technischer Prospekt

# LTG Luft-Wasser-Systeme

**LTG Induction**   **LTG FanPower**   **LTG Decentral**

Zubehör für  
LTG Luft-Wasser-Systeme

## Technischer Prospekt · Zubehör für LTG Luft-Wasser-Systeme

<b>LTG Raumlufttechnik</b>
<b>Luft-Wasser-Systeme</b>
Luftdurchlässe
Luftverteilung

### Inhalt

	<b>Seite</b>
Produktübersicht	3
Wasseranschlüsse, flexible Schläuche	4
Geräteaufhängung, Montage	11
Luftauslassgitter	17
Drosselemente	19
Ausblasstutzen	21

### Hinweise

Die Abmessungen in diesem Technischen Prospekt sind in mm angegeben.

Für die in diesem Prospekt angegebenen Maße gelten die Allgemeintoleranzen nach DIN ISO 2768-vL.

Für das Ausblasgitter gelten die auf der Zeichnung angegebenen Sondertoleranzen.

Geradheits- und Verwindungstoleranzen für Alu-Strangpressprofile - nach DIN EN 12020-2.

Die Ausführung der Oberfläche wurde für den Einsatz in Gebäuden - Raumklima nach DIN EN 13779 - konzipiert. Andere Anforderungen auf Anfrage

Die aktuellen Ausschreibungstexte sind im Word-Format bei Ihrer zuständigen Niederlassung erhältlich oder unter [www.LTG.de](http://www.LTG.de).

## Technischer Prospekt · Zubehör für LTG Luft-Wasser-Systeme

### Produktübersicht

	Lieferbar für	Seite
<b>Wasseranschlüsse, flexible Schläuche</b>		
für LTG Wärmetauscher - 1/2" Gewinde - Glattrohr	alle Induktionsgeräte und Ventilatorkonvektoren	4...11
<b>Geräteaufhängung, Montage</b>		
<b>An der Wand, Aufhängung hinten</b>	HFG, HFL, HFH VFC	12 17
<b>An der Wand, Aufhängung seitlich</b>	HFG, HFH HFL VFC	13, 14 17
<b>Mit Fußkonsolen</b> - Ausführung I	HFG, HFL, HFH	15
<b>An der Decke</b>	HFG, HFH, HFL	16
<b>Luftauslassgitter</b>		
- Luftauslassgitter Typ LDC	alle Induktionsgeräte und Ventilatorkonvektoren	18
- Auslassrahmen Typ LDI		19
<b>Drosselement für Primärluft Typ KLX</b> <b>Drosselement Typ KLI</b>	alle Induktionsgeräte und Ventilatorkonvektoren	20, 21
<b>Ausblasstutzen</b>		
- gerade	HFG, HFH, HFL	22
- schräg	HFG, HFH, HFL	22
- mit Fächereinsatz für verbesserte Raumströmung	HFG, HFH, HFL	22

## Technischer Prospekt · Zubehör für LTG Luft-Wasser-Systeme

### Wasseranschlüsse, flexible Schläuche

Die LTG Klimageräte sind mit Wärmetauschern zum Kühlen und Heizen ausgerüstet.

Die Wärmetauscher sind für Drücke bis 10 bar zugelassen (Prüfdruck 16 bar).

Die Wasseranschlüsse der Wärmetauscher können mit flexiblen Schläuchen oder mit Kupferrohr ausgeführt werden. Verschiedene Anschlussarten sind ab Seite 5 dargestellt. In jedem Fall ist dafür zu sorgen, dass für die Anschlussleitungen entsprechende Ausdehnungsmöglichkeiten bestehen.

Beim Verschrauben ist darauf zu achten, dass die Wärmetauscherrohre nicht durch Knicken, Verdrehen etc. Beschädigt werden. Die verbindenden Leitungsteile müssen hierzu exakt fluchten.

Um die in der Geräteauslegung festgelegte Wassermenge einstellen zu können, muss im allgemeinen eine Reguliermöglichkeit oder ein Drosselkonus vorgesehen werden.

Nur bei gleichen Geräten mit gleichen Wassermengen und gleichen Druckabfällen kann bei Tichelmann-System auf die Regulierung an jedem einzelnen Gerät verzichtet werden. In diesem Fall ist eine strangweise Regulierung ausreichend. Anderenfalls ist für jeden Wärmetauscher eine Reguliermöglichkeit vorzusehen.

Ist es notwendig, einen Wärmetauscher auszubauen ohne das Netz oder einen Strang zu entwässern, muss für 2 bzw. 4 Absperrorgane pro Gerät gesorgt werden. Hierzu können handelsübliche Absperrventile verwendet werden.

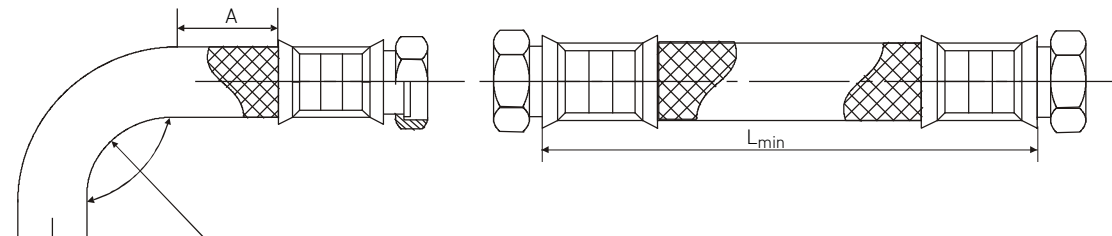
Die Entlüftung in der Verschraubung am Gerät ist nur auf besondere Anforderung vorgesehen. Die Erfahrung hat gezeigt, dass die Wassergeschwindigkeit im Wärmetauscher ausreicht, um Luftblasen mitzunehmen. Eine strangweise Entlüftung ist normalerweise ausreichend. Im Notfall kann evtl. durch leichtes Lösen der normalen Verschraubung entlüftet werden.

Wegen möglicher Schwitzwasserbildung sollten die Anschlüsse zu dem Wärmetauscher für die Kühlung isoliert werden, z. B. mit Armaflex-Isolation.

Die Seite des Wasseranschlusses ist bei der Bestellung der Geräte festzulegen. Bei einigen Geräten können die Anschlüsse nach Lösen von 4 Schrauben notfalls bei der Montage noch verändert werden.

#### Flexible Schläuche

Typ	EPDM	Sauerstoffdiffusionsdicht
		Frei von Halogenen, Weichmachern und Schwermetallen. Geprüft nach DIN 4726.
Umflechtung	Edelstahldraht nach AISI 304	
Presshülse	Edelstahl nach AISI 304	
Temperaturbereich	-20 ... +100 °C	bis + 80 °C
max. Betriebsdruck	15 bar	10 bar
Ø innen DN	12 mm	12 mm



Biegeradien

	DN	A/R <sub>min</sub>	L <sub>min</sub>	L <sub>min</sub> = 90°	L <sub>min</sub> = 180°	L <sub>min</sub> = 360°
EPDM	12	60	80	285	395	610
Sauerstoffdiffusionsdicht	12	40	80	200	270	420

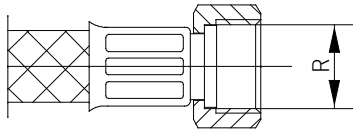
## Technischer Prospekt · Zubehör für LTG Luft-Wasser-Systeme Wasseranschlüsse, flexible Schläuche

### Anschlussvarianten

Schlauch auf Wunsch mit Isolierung, aus 9 mm Armaflex® (Standard)

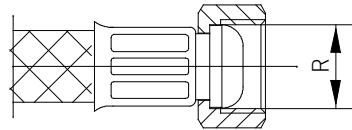
#### ÜFD

Überwurfmutter, flachdichtend  
R: 1/2" oder 3/4"



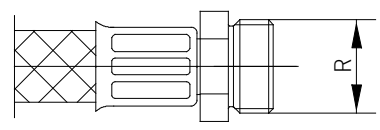
#### ÜKD

Überwurfmutter, konusdichtend  
R: 1/2" oder 3/4"



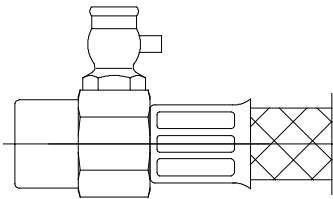
#### AGK

Außengewinde, konisch  
R: 3/8" oder 1/2"



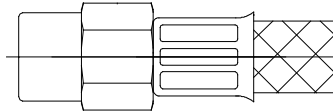
#### SK + Eh

Schnellverbindung 12 mm  
Anschluss an Wärmetauscher  
mit Entlüftungshähnhchen 1/8"



#### SK

Schnellverbindung 12 mm  
Anschluss an Wärmetauscher

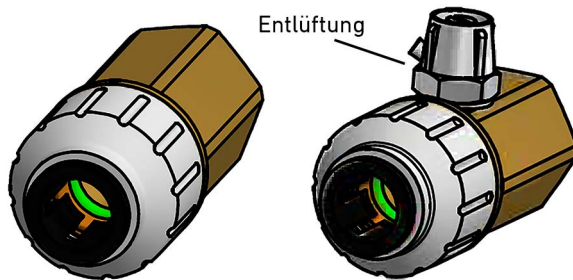


## Technischer Prospekt · Zubehör für LTG Luft-Wasser-Systeme Wasseranschlüsse, flexible Schläuche

### Übergangverschraubungen

Übergangsstück vom Glattrohranschluss auf Gewinde (1/2" innen)

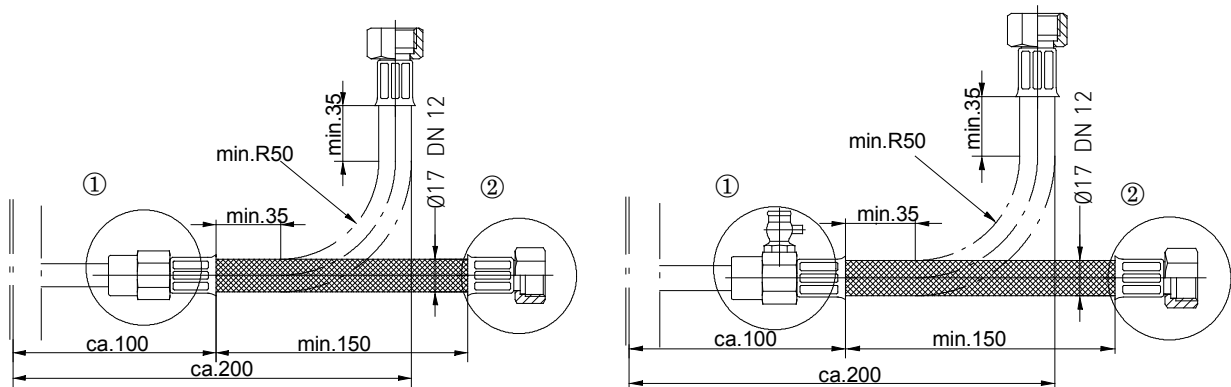
John Guest 12 PEM Kit



Schlüsselweite 24;  
wahlweise mit  
Entlüftungshahn

### Beispiele für Wasseranschlüsse mit Schnellverbindung an Glattrohr-Wärmetauscher

Schnellkupplung Anschluss an Wärmetauscher



Hinweise des Schlauchherstellers beachten !

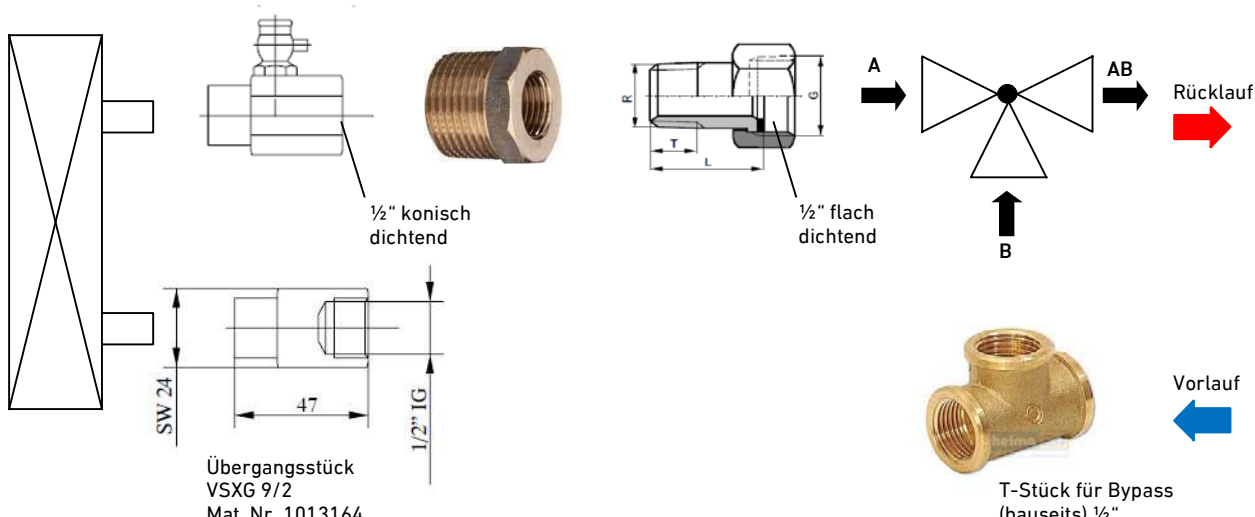
Schlauch nicht isoliert, bei isolierten Schläuchen ändern sich die Maße entsprechend der Isolierung.  
(Isolierung 10 mm Armaflex)

- ① Schlauch für Anschluss an LTG Glattrohr-Wärmetauscher  
Anschlussarten (S. 5): SK  
SK + Eh
- ② verschiedene Schlauchanschlussvarianten (S. 5)  
Gewindedurchmesser nach Kundenwunsch oder Standard 1/2"

## Technischer Prospekt · Zubehör für LTG Luft-Wasser-Systeme Wasseranschlüsse, flexible Schläuche

### Beispiel: Anschluss Mischventil an Wärmetauscher mit Glattrohranschluss

Wärmetauscher Ventilator- konvektor	Übergangsstück VSXG 10/2 EH Mat. Nr. 1013165	Reduzierstück Rotguss ½" AG <=> ¾" IG flach dichtend Mat. Nr. 1003884	Fitting ALG 132 ¾" AG <=> ½" IG flach dichtend Mat. Nr. 1052577	3-Tor-Mischventil VXP 47 Mat. Nr. 1029582	Rohrnetz
---	--	--	--	---	----------



½" konisch dichtend

SW 24

47

1/2" IG

Übergangsstück  
VSXG 9/2  
Mat. Nr. 1013164

½" flach dichtend

A

AB

Rücklauf

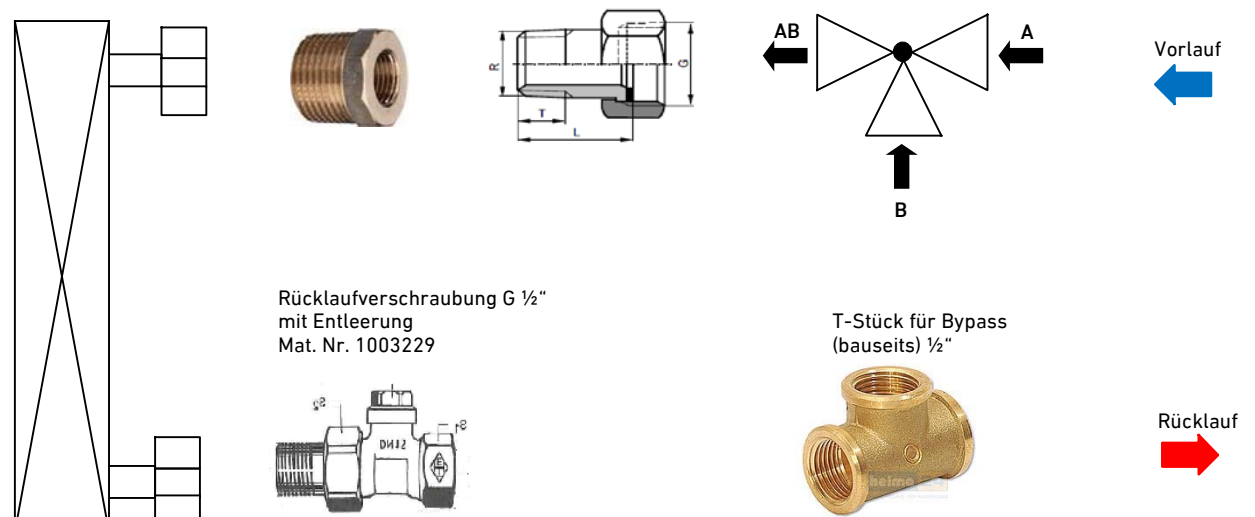
B

T-Stück für Bypass  
(bauseits) ½"

Vorlauf

### Beispiel: Anschluss Verteilventil an Wärmetauscher mit G ½"-Anschluss

Wärmetauscher Anschluss ½" IG konisch dichtend inkl. Entlüftung	Reduzierstück Rotguss ½" AG <=> ¾" IG flach dichtend Mat. Nr. 1003884	Fitting ALG 132 ¾" AG <=> ½" IG flach dichtend Mat. Nr. 1052577	3-Tor-Verteilventil VXP 46 Mat. Nr. 1023374	Rohrnetz
--	--	--	---	----------



R

G

T

L

AB

A

Vorlauf

B

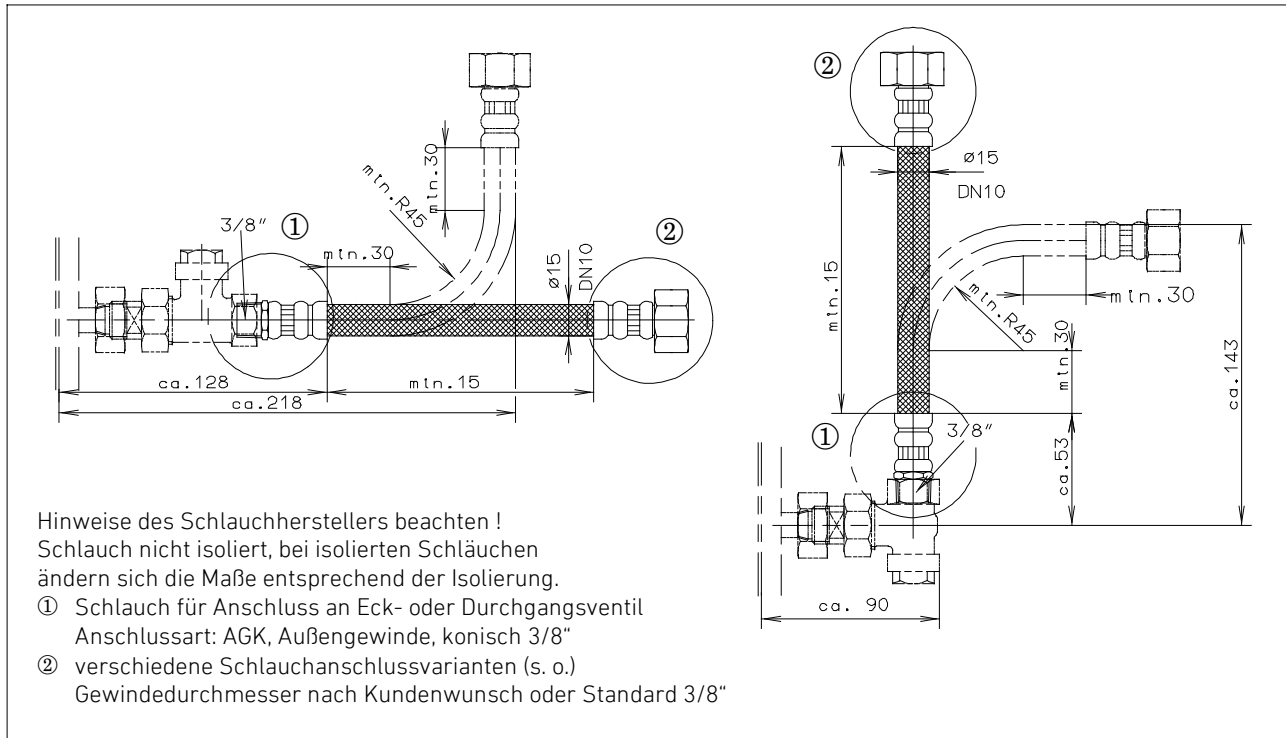
T-Stück für Bypass  
(bauseits) ½"

Rücklauf

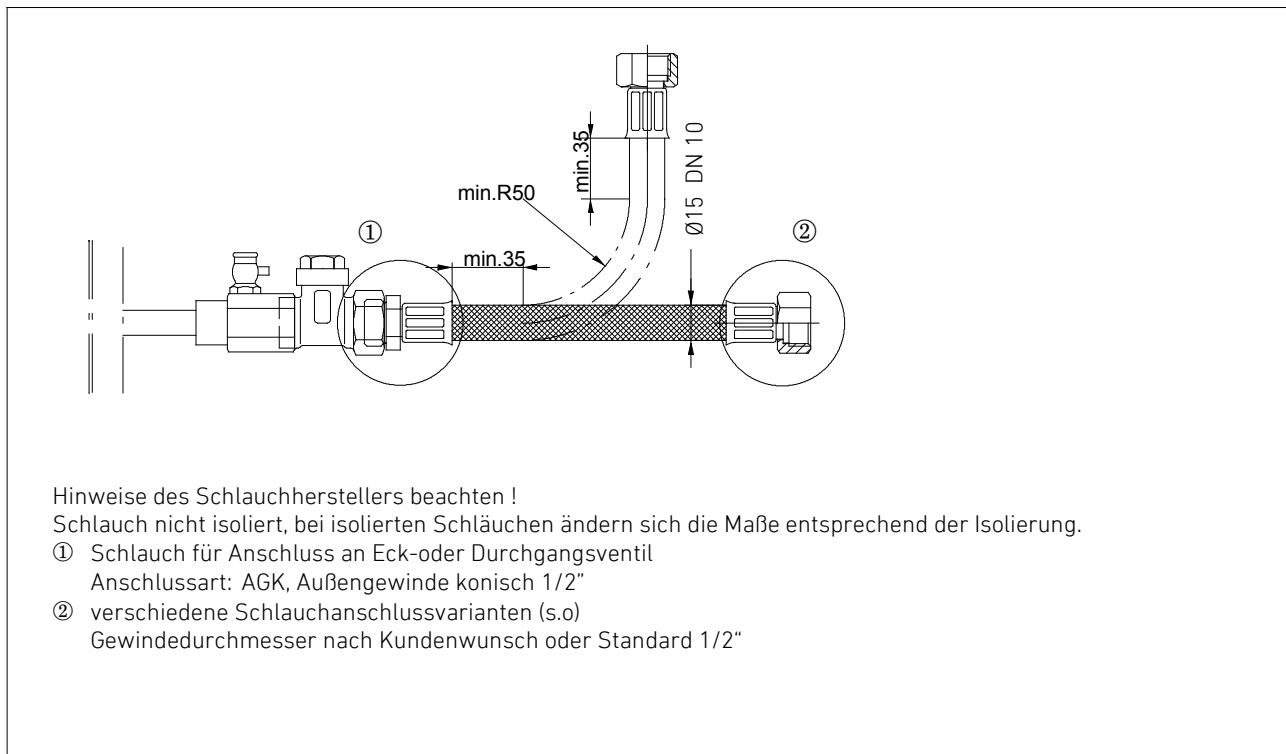
Rücklaufverschraubung G ½"  
mit Entleerung  
Mat. Nr. 1003229

## Technischer Prospekt · Zubehör für LTG Luft-Wasser-Systeme Wasseranschlüsse, flexible Schläuche

### Beispiele für Wasseranschlüsse mit Eck- bzw. Durchgangsventil und flexiblem Schlauch



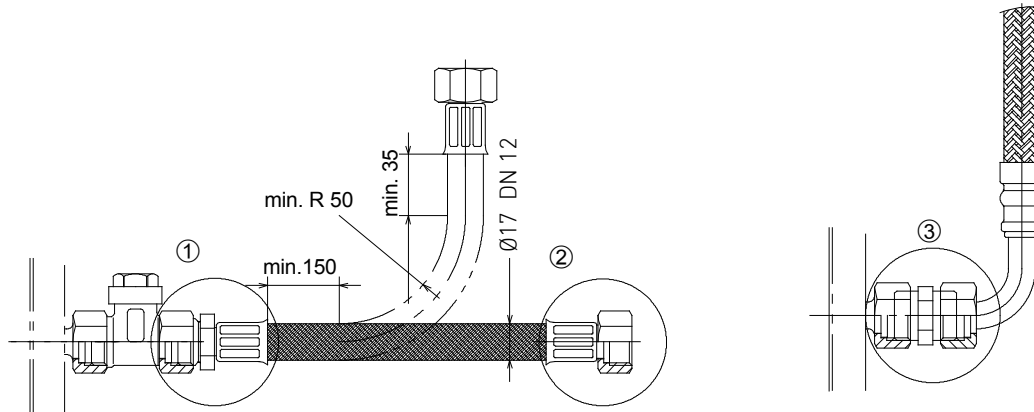
### Beispiel für Wasseranschlüsse mit Übergangstück, Durchgangsventil und flexiblem Schlauch





## Technischer Prospekt · Zubehör für LTG Luft-Wasser-Systeme Wasseranschlüsse, flexible Schläuche

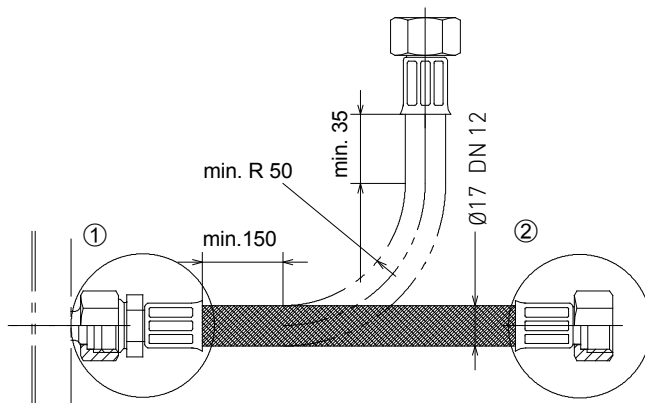
### Beispiele für Wasseranschlüsse mit Ventil und flexiblem Schlauch (gerade, 90°-Variante)



Schlauch nicht isoliert, bei isolierten Schläuchen ändern sich die Maße entsprechend der Isolierung.  
(Isolierung 10 mm Armaflex)

- ① Schlauch an Eck- oder Durchgangsventil,  
Anschlussart AGK, Aussengewinde 1/2" konisch dichtend
- ② verschiedene Schlauchanschlussvarianten, Gewinde-Ø nach Kundenwunsch oder Standard 1/2"
- ③ Anschluss zum direkten Einschrauben in den Wärmetauscher bei Eckanschluss,  
Anschlussart: Doppelnippel 1/2"-1/2"; Schlauchanschluss UFD, Überwurfmutter 1/2" flach dichtend

### Beispiel für Wasseranschluss zum direkten Einschrauben in den Wärmetauscher


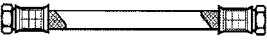
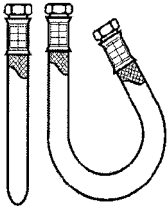
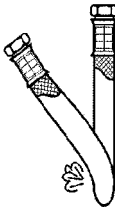
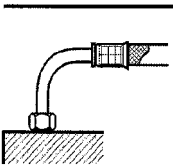
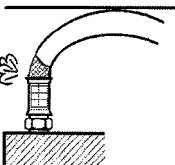
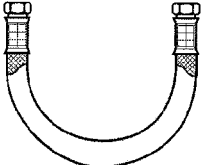

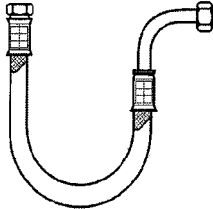
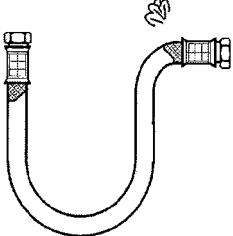
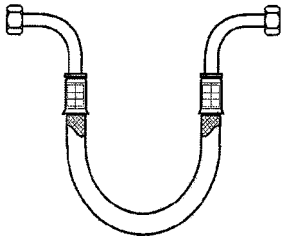
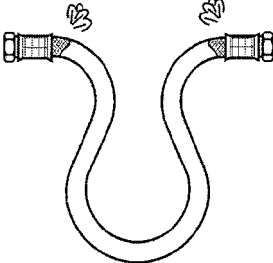


Schlauch nicht isoliert, bei isolierten Schläuchen ändern sich die Maße entsprechend der Isolierung.

- ① Anschluss zum direkten Einschrauben in den Wärmetauscher  
Anschlussart: AGK, Außengewinde konisch 1/2"
- ② verschiedene Schlauchanschlussvarianten, Gewinde-Ø nach Kundenwunsch oder Standard 1/2"

## Technischer Prospekt · Zubehör für LTG Luft-Wasser-Systeme

### Montagevorschriften für Wasseranschlüsse mit flexiblen Schläuchen

richtig	falsch	
↓	↓	
		- Unter Druck bzw. bei Wärme kann es zu einer geringfügigen Längenänderung des Schlauches kommen. Gerade verlegte Schlauchleitungen müssen deshalb so eingebaut werden, dass Längenänderungen abgefangen werden.
		- Der zulässige Biegeradius $R_{min}$ (Tabelle) darf nicht unterschritten werden, weder bei Transport, Montage noch im eingebauten Zustand. Kann der Biegeradius nicht eingehalten werden, ist die Montageart zu ändern.
		- Die Mindestlänge ist der folgenden Tabelle zu entnehmen. Bei gebogener Verlegung muss genügend Schlauchlänge zur Bildung eines offenen Bogens vorhanden sein, da sonst der Schlauch an den Anschlüssen abgeknickt und zerstört wird.
		- Die flexible Verbindung darf auf keinen Fall verdreht oder abgeknickt werden.
		- Der Schlauch darf weder bei der Montage noch im Betrieb mit einer von außen einwirkenden Zug- oder Druckbeanspruchung belastet werden.
		- Starre Anschlüsse (Außengewinde) sind nach der Befestigung des zweiten Anschlusses nicht weiter anzu ziehen, da der Schlauch sonst verdreht wird und Beschädigungen am Schlauch auftreten können.
		- Für die Dichtheit der Verbindung (Schlauch/Anschluss) ist grundsätzlich der Monteur der Schläuche verantwortlich.
		- Mitgeliefertes Dichtungsmaterial ist vom Monteur auf seine Eignung zu prüfen, da dem Hersteller der Schläuche weder das Material noch die Geometrie der Anschlüsse bekannt sind.

## Technischer Prospekt · Zubehör für LTG Luft-Wasser-Systeme Geräteaufhängung, Montage (Induktionsgeräte HFG, HFH, HFL)

Grundsätzlich stehen für die Montage/Geräteaufhängung drei Möglichkeiten zur Verfügung:

- Aufhängung an der Wand - hinten oder seitlich -
- Aufstellung mittels Fußkonsolen
- Aufhängung an der Decke

Außerdem sind folgende **Hinweise für die Montage der Klimageräte zu beachten:**

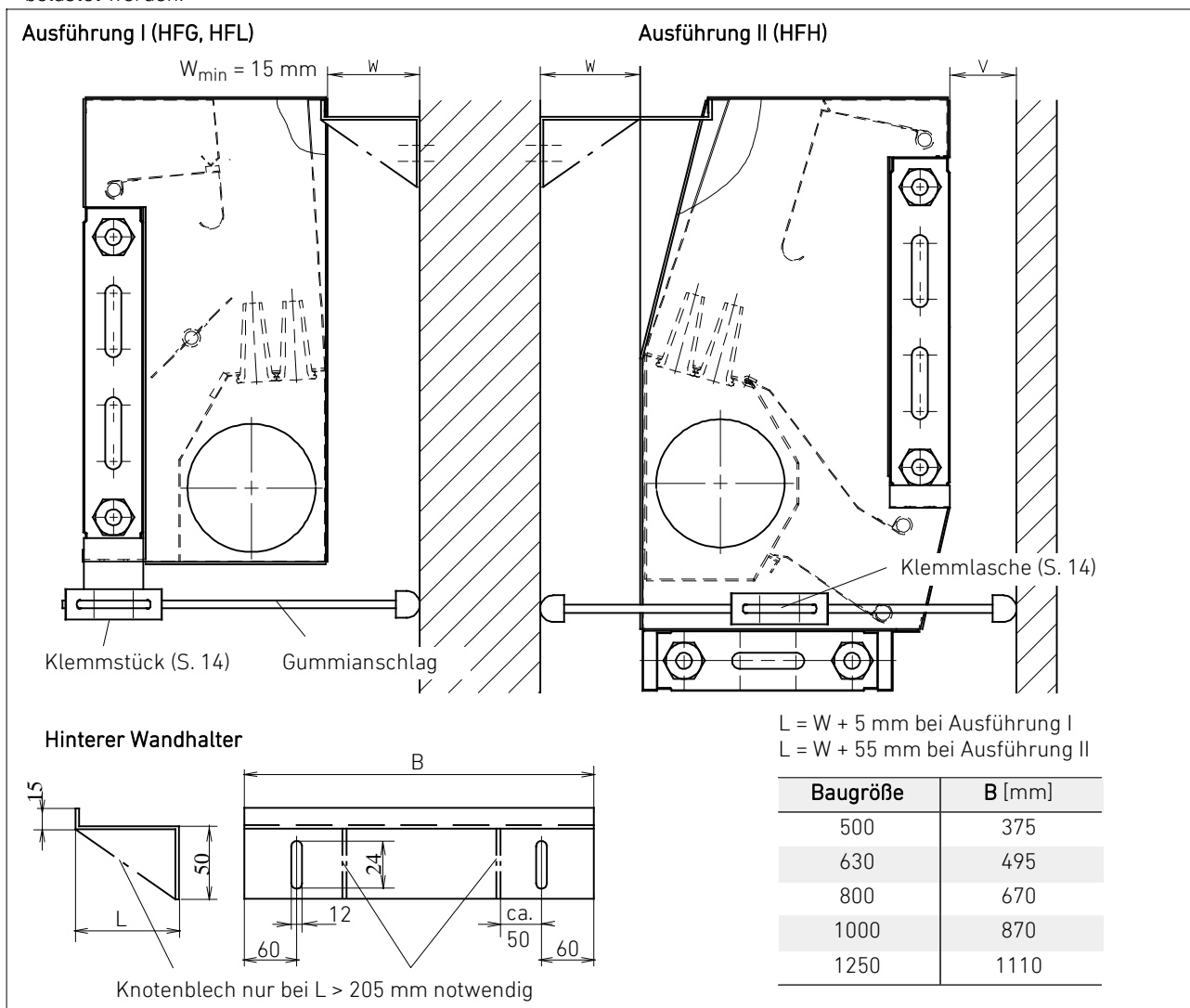
- Die Befestigung ist aus Stabilitäts- und Festigkeitsgründen mit Schrauben mit mindestens der angegebenen Festigkeitsklasse vorzunehmen. Die Befestigungselemente gehören nicht zum Lieferumfang.
- Die Befestigungselemente sind in den vorgegebenen Löchern anzubringen.
- Für die Befestigung sind die auf den nachfolgenden Seiten dargestellten Halterungen zu verwenden um eine ausreichende Stabilität zu gewährleisten, dabei sind die Montagehinweise zu beachten.
- Die Klimageräte dürfen nicht als tragendes Element für andere Bauteile verwendet oder anderweitig zusätzlich belastet werden.

### Montage an der Wand, Aufhängung hinten

Für die hintere Aufhängung steht ein Z-Profil zur Verfügung. Der Halter erlaubt eine nachträgliche **Höhenjustierung um ca. ± 10 mm** und eine **seitliche Justierung parallel zur Wand von ± 50 mm**. Der Wandabstand kann nicht verstellt werden. Das lichte Maß W zwischen Gerät und Wand ist bei der Bestellung anzugeben. In Standardausführung darf der Wandabstand aus Stabilitätsgründen nicht größer als 200 mm sein. Für größere Abstände ist eine verstärkte Ausführung verfügbar.

Wird das Gerät unten nicht anderweitig abgestützt, ist aus Stabilitätsgründen zusätzlich zur Wandhalterung eine untere Abstandshalterung bestehend aus Klemmstücken (Ausführung I) bzw. Klemmlaschen (Ausführung II) und Gummianschlägen erforderlich.

In gleicher Weise kann vorne eine Geräteverkleidung abgestützt werden (siehe Skizzen - Abstand V angeben!). Für die Befestigung an der Wand sind Schrauben mit der Mindestfestigkeitsklasse **M8 (8.8)** zu verwenden, um eine ausreichende Stabilität zu gewährleisten.



## Technischer Prospekt · Zubehör für LTG Luft-Wasser-Systeme Geräteaufhängung, Montage (Induktionsgeräte HFG, HFH, HFL)

### Montage an der Wand, Aufhängung seitlich

Eine weitere Befestigungsmöglichkeit ist die seitliche Aufhängung bestehend aus einem Halblech und einem Halter (diese Ausführung ist nicht möglich bei Gerätetyp HFG mit Bypass und VFG mit Bypass).

Diese seitliche Aufhängung ermöglicht eine **Verstellung in allen drei Achsen:**

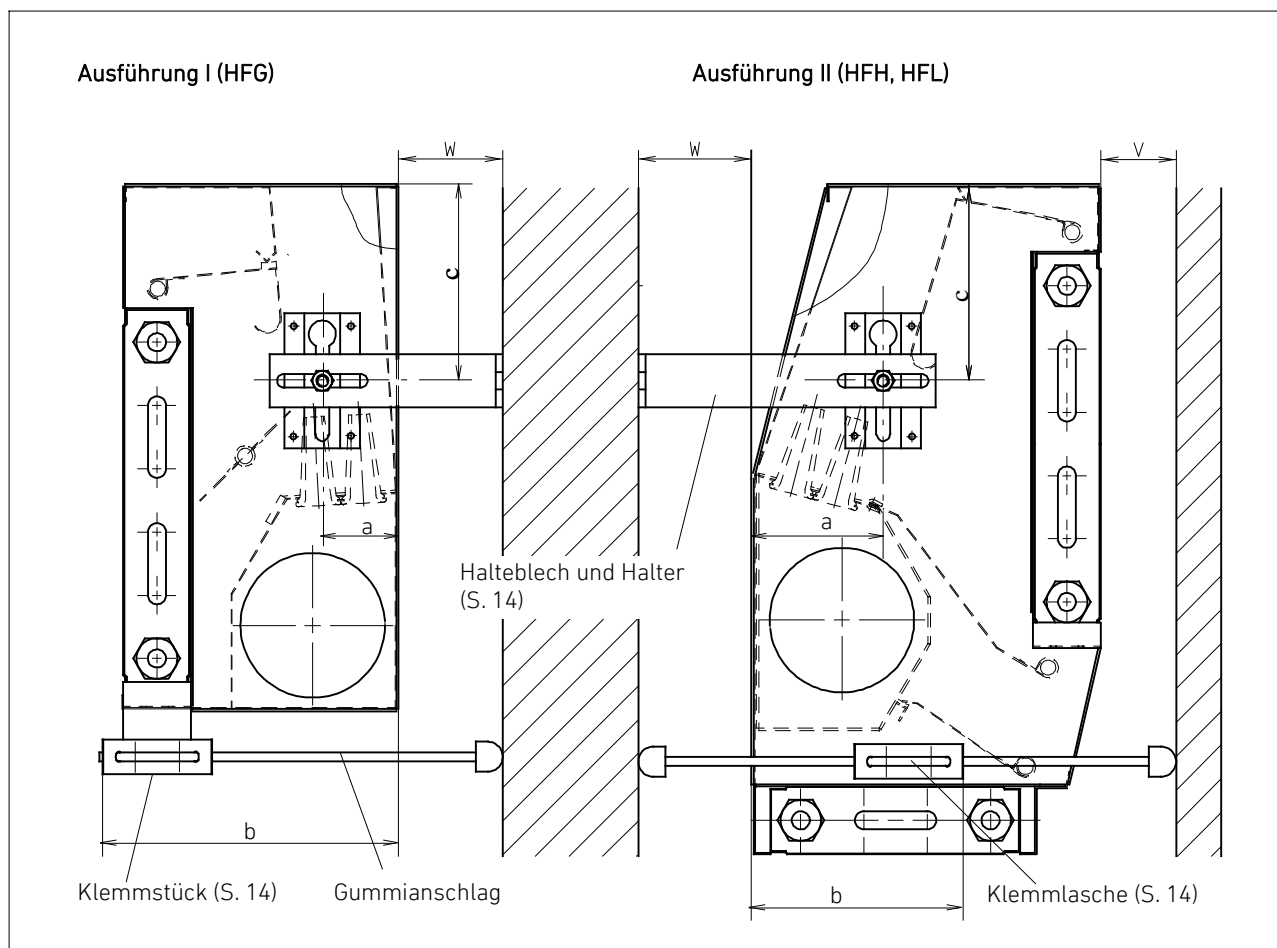
- $\pm 25$  mm in seitlicher Richtung parallel zur Wand im Langloch des Halters
- $\pm 25$  mm bezüglich des Wandabstandes  $W$  im zweiten Langloch des Halters (HFL nur  $\pm 7$  mm)
- $\pm 25$  mm in der Höhe im Langloch des Halbleches

Das Halblech ist nicht standardmäßig am Gerät angebracht, sondern muß mit dem seitlichen Halter bestellt werden. Der Wandabstand  $W$  ist hierbei unbedingt anzugeben.

Wird das Gerät unten nicht anderweitig abgestützt, ist aus Stabilitätsgründen zusätzlich zur Wandhalterung eine untere Abstandshalterung bestehend aus Klemmstücken (Ausführung I) bzw. Klemmlaschen (Ausführung II) und Gummianschlägen erforderlich.

In gleicher Weise kann vorne eine Geräteverkleidung abgestützt werden (siehe Skizzen - Abstand  $V$  angeben!).

Für die Befestigung an der Wand sind Schrauben mit der Mindestfestigkeitsklasse **M8 (8.8)** zu verwenden, um eine ausreichende Stabilität zu gewährleisten. Das Halblech ist passend für Hammerkopfschrauben M8 x 20.



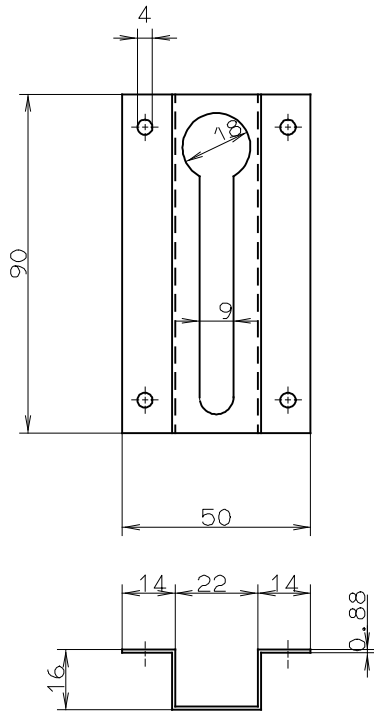
Gerätetyp	a [mm]	b [mm]	c [mm]
HFG	50	200	60
HFH	90	110	50
HFL	40	90	126

## Technischer Prospekt · Zubehör für LTG Luft-Wasser-Systeme Geräteaufhängung, Montage

### Halteblech und Halter für Aufhängung seitlich (s. 13)

**Halteblech (BCH 42/26), am Gerät montiert**  
Id.-Nr. 48296.9

passend für Hammerkopfschraube M8 x 20  
Id.-Nr. 20599.9 für Profil 28/15  
(Scheibe A8,4 Id.-Nr. 21016.2)



**Halter (HAX 156)**

L - Länge des Halters:

$$L = W + a + 35$$

$$L = W + a + 17 \text{ (bei HFL)}$$

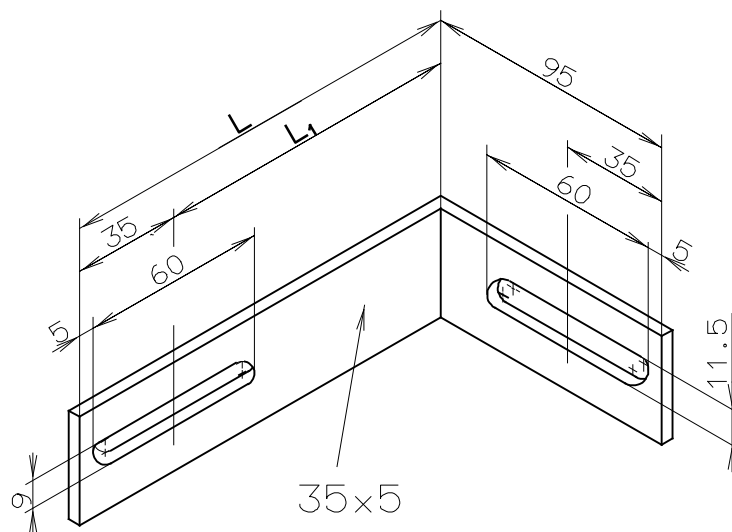
$$L_{\min} = 70 \text{ mm}$$

L<sub>1</sub> - Abstand Wand und Mitte Langloch

$$L_1 = W + a$$

W = Wandabstand

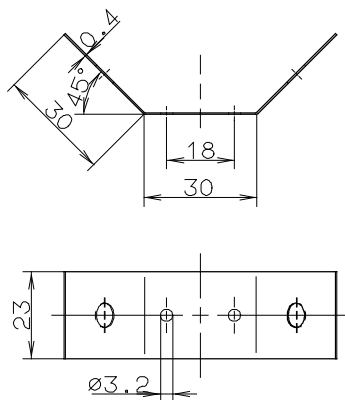
Maß a siehe Tabelle Seite 13



### Klemmlasche und Klemmstück für Aufhängung hinten und seitlich (s. 12/13)

**Klemmlasche**

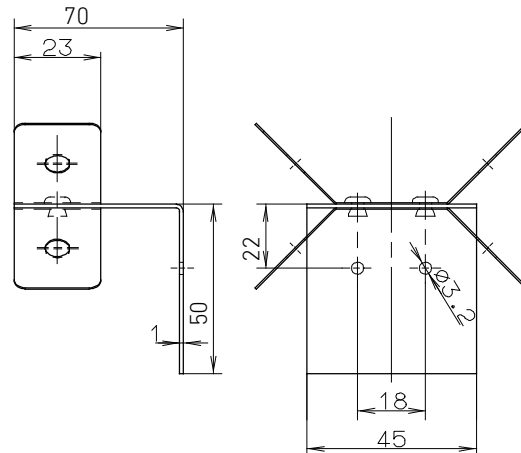
Id.-Nr. 35093.4  
(HFH, HFL)



Die Klemmlaschen für HFH, HFL sind am Gerät ange-  
nietet, wenn als Zubehör bestellt.

**Klemmstück**

Id.-Nr. 1014811



Klemmstück für HFG wird lose mitgeliefert und zwischen  
Schwitzwasserrinne und Gehäusewand eingesteckt.

## Technischer Prospekt · Zubehör für LTG Luft-Wasser-Systeme Geräteaufhängung, Montage (Induktionsgeräte)

### Montage mittels Fußkonsolen

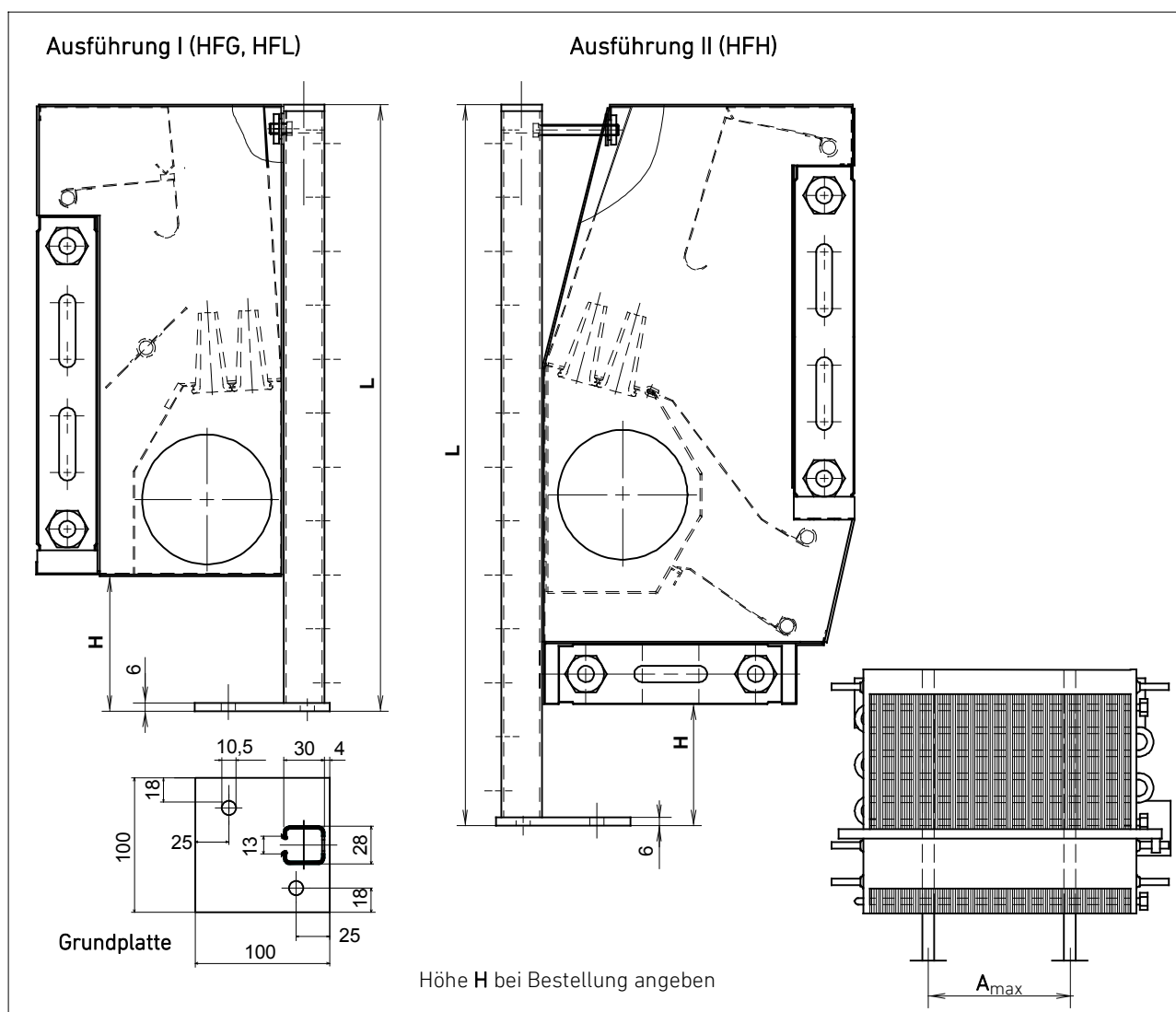
Für eine von der Wand unabhängige Befestigung stehen Fußkonsolen (2 Fußkonsolen pro Gerät erforderlich) in verzinkter Ausführung mit einem Kunststoffstopfen zur Verfüllung.

Die Konsolenhöhe L ist vom Gerätetyp und der Einbausituation abhängig. Das Maß H soll beim Typ HFH wegen einwandfreier Zugänglichkeit beim Reinigen des Lufterhitzers mindestens ca. 80 bis 100 mm betragen, bei allen anderen Typen kann H > 20 mm sein. Bei der Bestellung sollten in jedem Falle der Gerätetyp und das Maß H angegeben sein.

Das Gerät ist in der Höhe nach oben um ca. 5 mm und nach unten bis  $H = 20$  (80) mm erreichbar, verschiebbar. Allerdings steht dann die Konsole ggf. über das Gerät hinaus.

An die, von der Konsolenhöhe abhängigen, Schienen werden Halfenschrauben befestigt, die zum Lieferumfang gehören und das Gerät wird in diese Befestigung eingehängt.

Die Befestigung am Boden ist mit Schrauben mit der Mindestfestigkeitsklasse **M8 (8.8)** vorzunehmen. Die Schrauben gehören nicht zum Lieferumfang.



Gerätetyp	Konsolenhöhen L [mm]
HFG	H + 350
HFH	H + 445
HFL	H + 498

Baugröße	max. Mittenabstand A [mm]
500	430
630	570
800	730
1000	930
1250	1250

## Technischer Prospekt · Zubehör für LTG Luft-Wasser-Systeme Geräteaufhängung, Montage (Induktionsgeräte HFG, HFH, HFL)

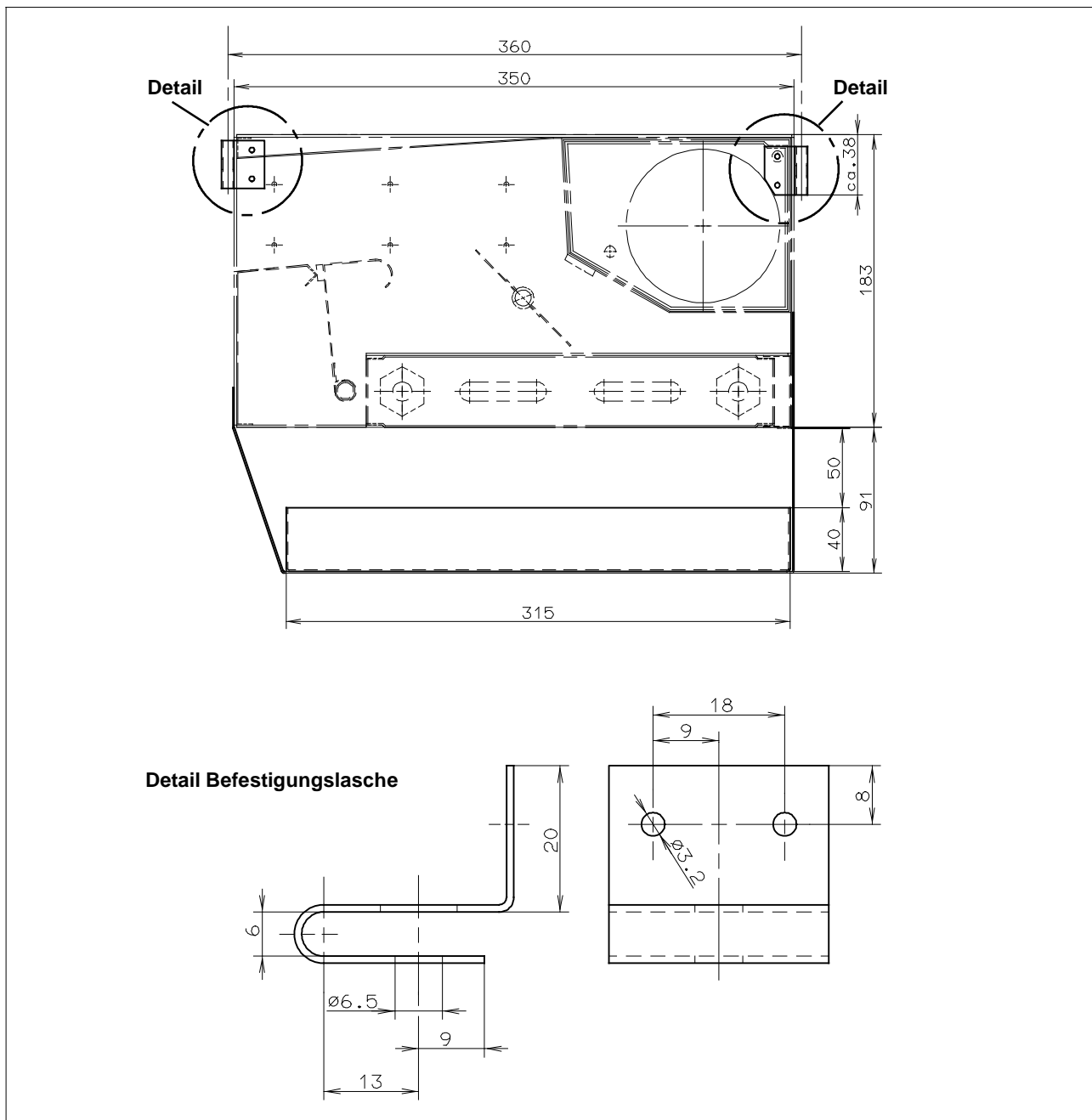
### Montage an der Decke

Eine weitere Einbaumöglichkeit für die Geräte Typ HFG, HFH und HFL ist der waagerechte, liegende Einbau.

Bei der Bestellung muß in jedem Falle diese Sonderbauart angegeben werden, da diese Bauart einen Mehrpreis bedingt. Die Geräte benötigen eine größere Schwitzwasserwanne und dazugehörige Halbleche, außerdem muß bei den Geräten HFH eine Veränderung im Klappengestänge vorgenommen werden.

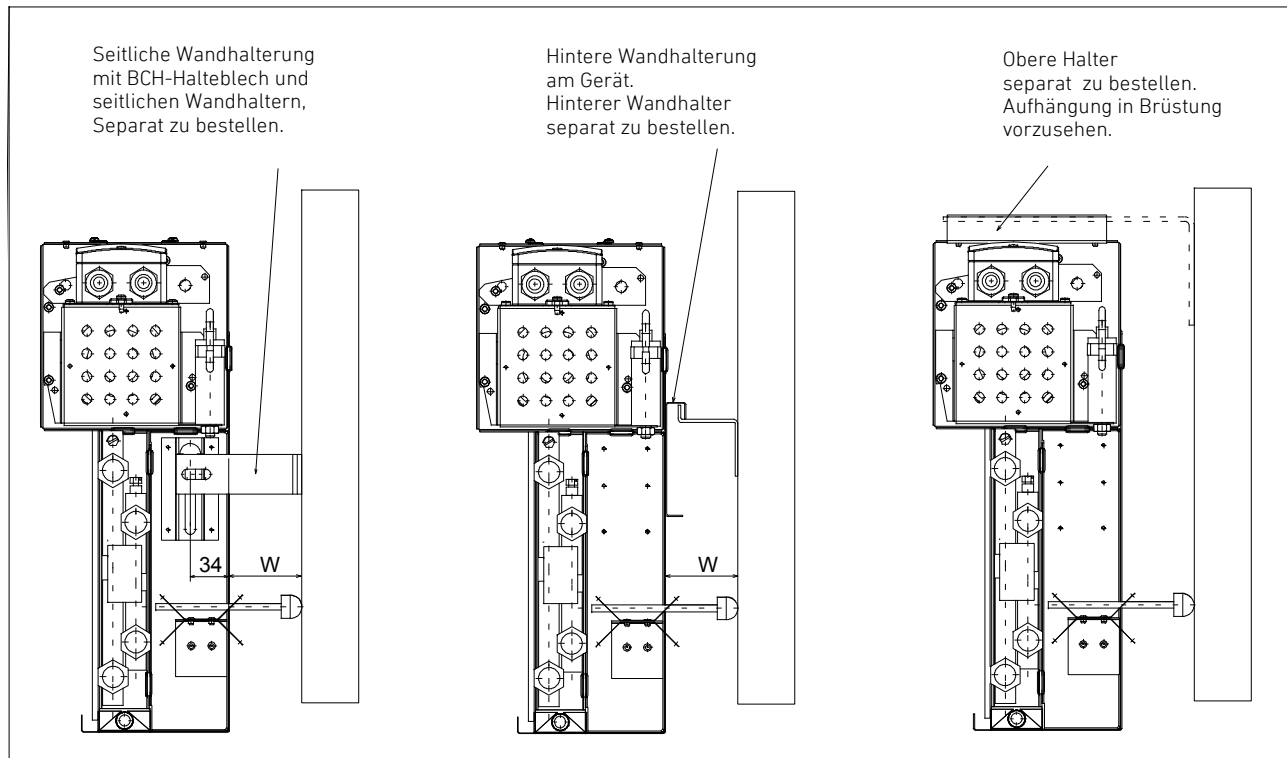
Die Aufhängung muß mittels Gewindestangen (nicht zum Lieferumfang dazugehörig!) ausgeführt werden.

Für den Kondensatablauf bei liegendem Gerät ist es wichtig, daß der Kühler um 10° geneigt ist, damit das Kondensat abläuft und nicht in den Rippenzwischenräumen hängen bleibt. Diese Anordnung ist jedoch nur notwendig, wenn ständig Kondensat anfällt, d. h. der Kaltwasservorlauf ständig mehr als 2 K unter dem Raumtaupunkt liegt.



## Technischer Prospekt · Zubehör für LTG Luft-Wasser-Systeme Geräteaufhängung, Montage (Ventilatorconvektoren VFC)

### Montage, Halterungen





## Technischer Prospekt · Zubehör für LTG Luft-Wasser-Systeme

### Luftauslassgitter LDC

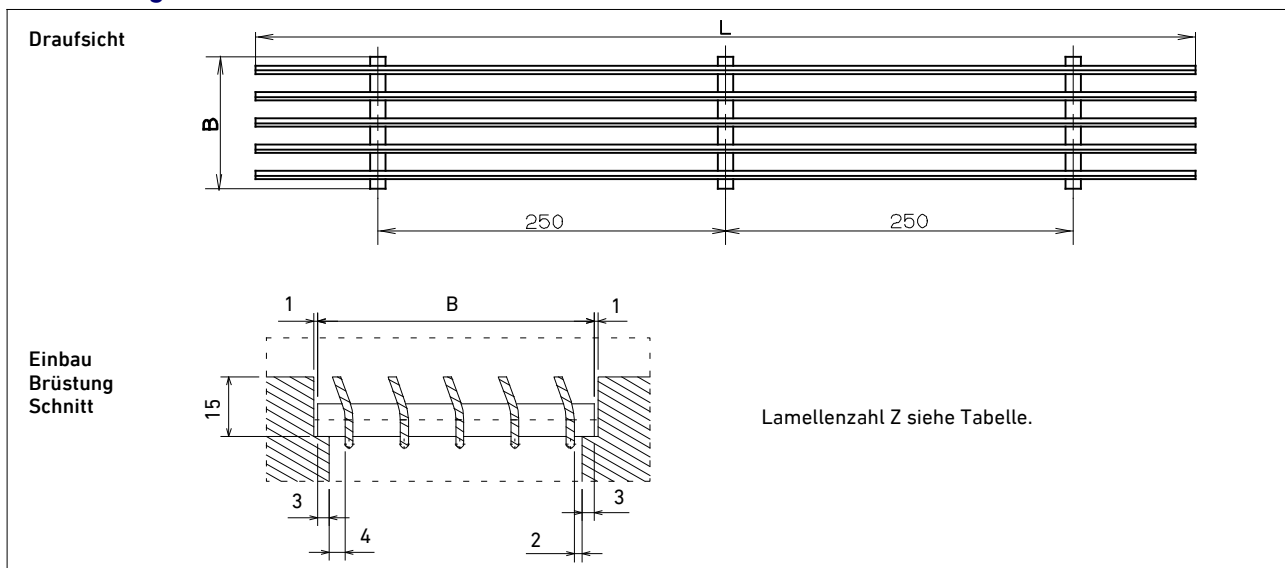
Für alle LTG Klimageräte können Aluminiumgitter LDC als Sonderzubehör mitgeliefert werden.

Durchgehende Aluminiumprofile mit Querstreben aus Aluminiumrohr, Strömungsgitter mit 85 % freiem Querschnitt, unten abgerundeten Kanten, optimierter Umlenkung in der Lamelle.

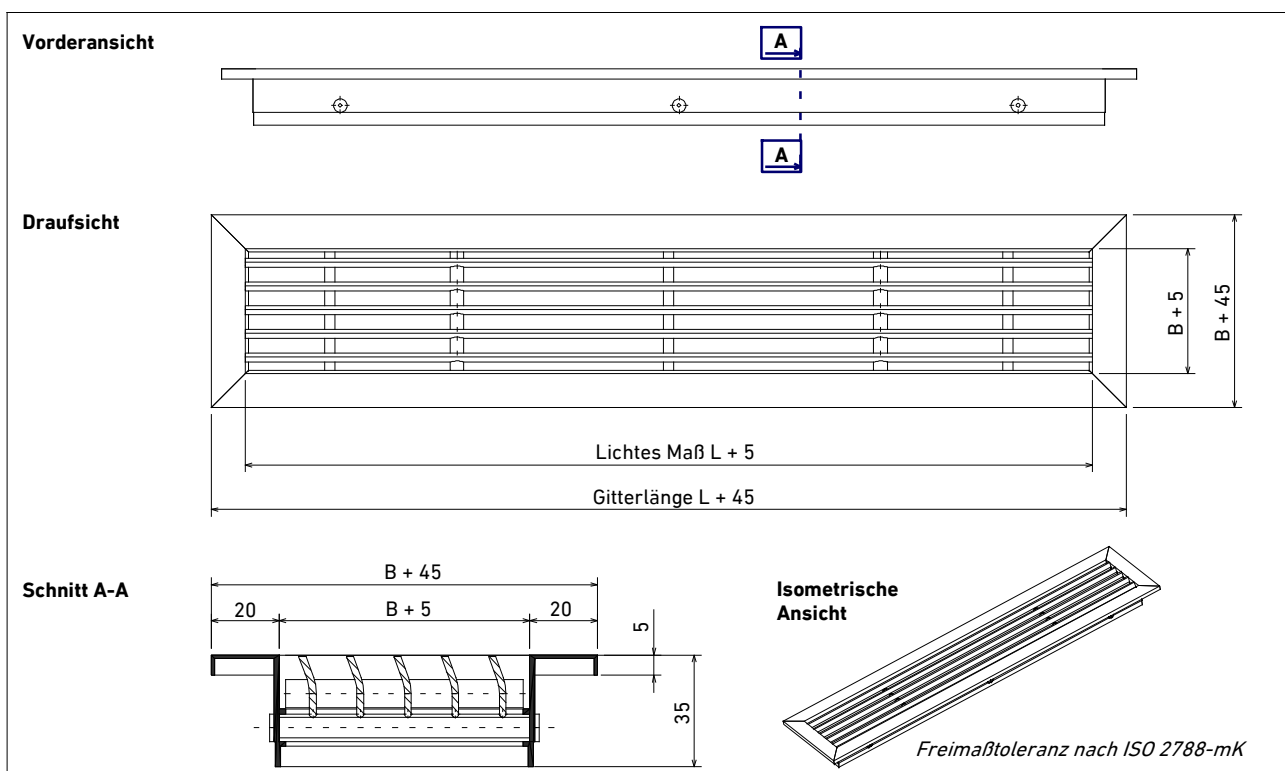
Naturfarben eloxiert oder pulverbeschichtet ähnlich RAL, Länge 300...1800 mm, max. Breite 350 mm, Sonderausführungen, -längen und -breiten auf Anfrage.

<b>Typ</b>	LDC 15		LDC 20			
<b>Luftstrahl- umlenkung <math>\alpha</math></b>	15 °		20 °			
<b>Lamellenzahl Z</b>	4	5	6	7	8	8 + n
<b>Gitterbreite B [mm]</b>	56	70	84	98	112	112 + (n x 14)
<b>Bestellmaß L [mm]</b>	Variabel 300...1800 mm					

#### Abmessungen ohne Rahmen



#### Abmessungen mit Rahmen LDI



# Technischer Prospekt · Zubehör für LTG Luft-Wasser-Systeme

## Auslassrahmen LDI

### Abmessungen

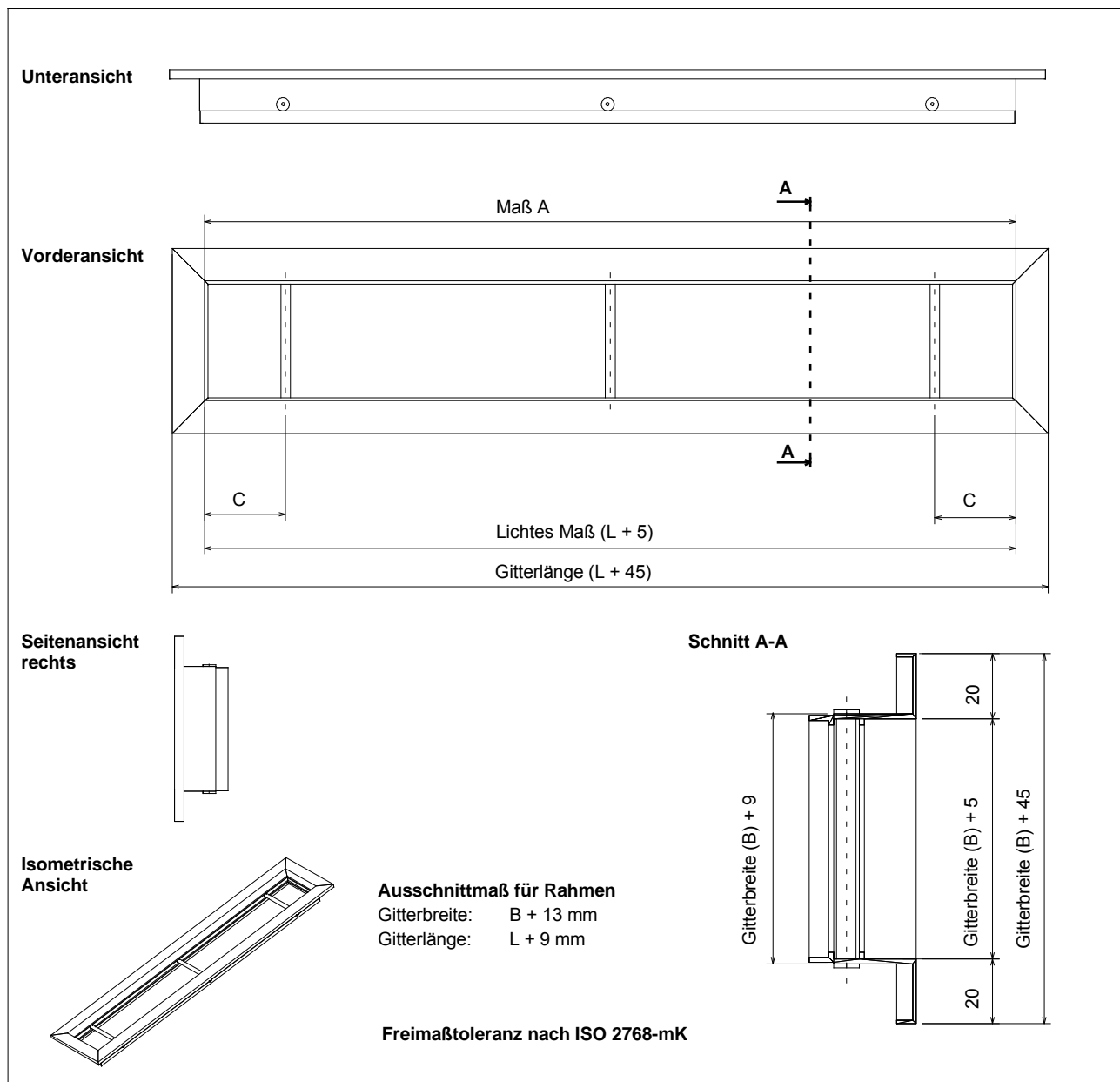
Für alle LTG Klimageräte können in den nachfolgend dargestellten Abmessungen Aluminiumrahmen zum Einlegen von Luftauslassgittern Typ LDC als Sonderzubehör mitgeliefert werden.

Zu den LTG Luftauslassgittern vom Typ LDC ist der Rahmen Typ LDI in fünf Standardlängen und in Standardbreite lieferbar. Sonderabmessungen sind möglich.

Der Auslassrahmen LDI kann nur horizontal verwendet werden. Die Ausführung ist nicht an das unten angegebene Maß A gebunden, die Rahmen können den jeweiligen Verhältnissen angepasst werden.

Standardausführung: Aluminium, naturfarben eloxiert  
oder pulverbeschichtet ähnl. RAL

Auslassrahmen	Baugröße des Gerätes	Maß A [mm]
LDI 1	500	701
LDI 2	630	901
LDI 3	800	1001
LDI 4	1000	1201
LDI 5	1250	1501



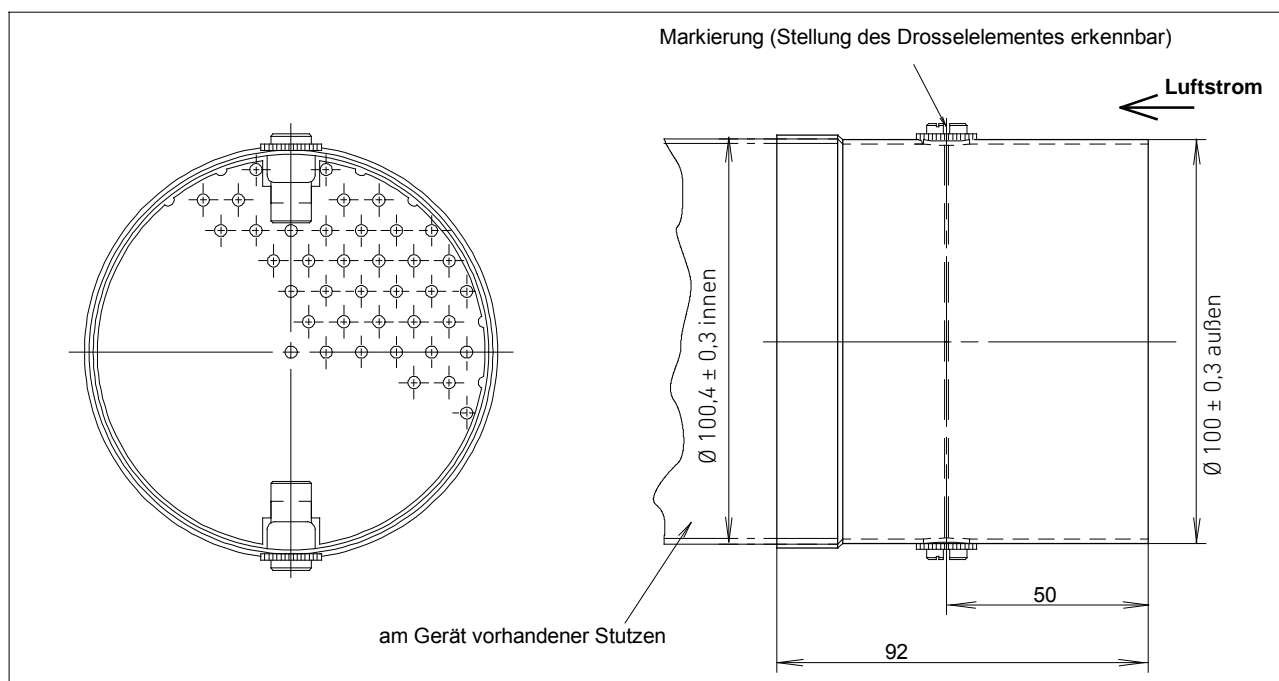
## Technischer Prospekt · Zubehör für LTG Luft-Wasser-Systeme Drosselelemente KLX und KLI, für Primärluft

Sofern erforderlich, kann zum Einstellen der Primärluftmenge entweder ein Drosselelement am Eintrittsstutzen des Gerätes angebracht werden (Typ KLX 100/1, lose zur Nachrüstung mitgeliefert) oder als Erstausrüstung bereits im Stutzen integriert (Typ KLI) geliefert werden (bitte bei Bestellung angeben). Die Verwendung dieser Drosselelemente zur Luftmengeneinstellung ist auf Sonderfälle zu beschränken, wenn mit anderen Mitteln kein Druckabgleich erreichbar ist.

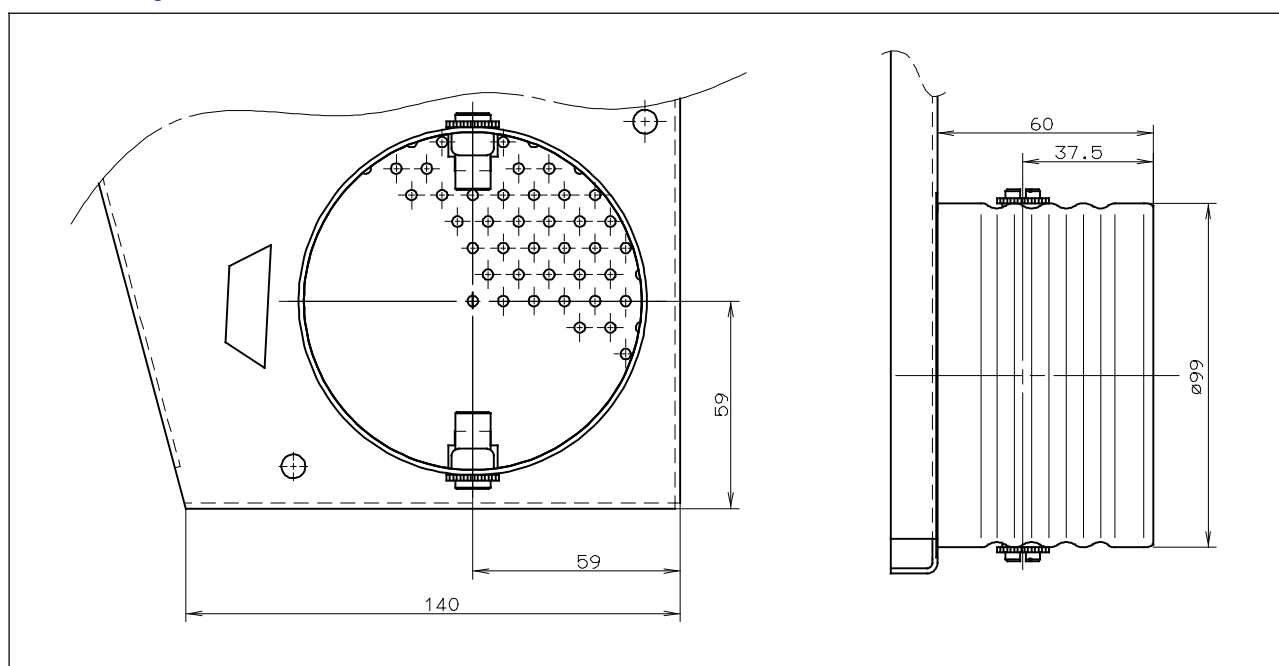
Nachfolgend sind die Abmessungen der Drosselelemente angegeben. Der freie Querschnitt beträgt 10,7 %.

Das Diagramm auf Seite 20 zeigt den Drosselbereich und den an der Drossel entstehenden Schallpegel. Das im Raum wahrnehmbare Geräusch ist durch Addition des Geräusches des Klimagerätes und des Geräusches der Drosselklappe mittels des Diagrammes zur Pegeladdition bestimmbar.

### Abmessungen KLX zum nachträglichen Anbringen am Stutzen



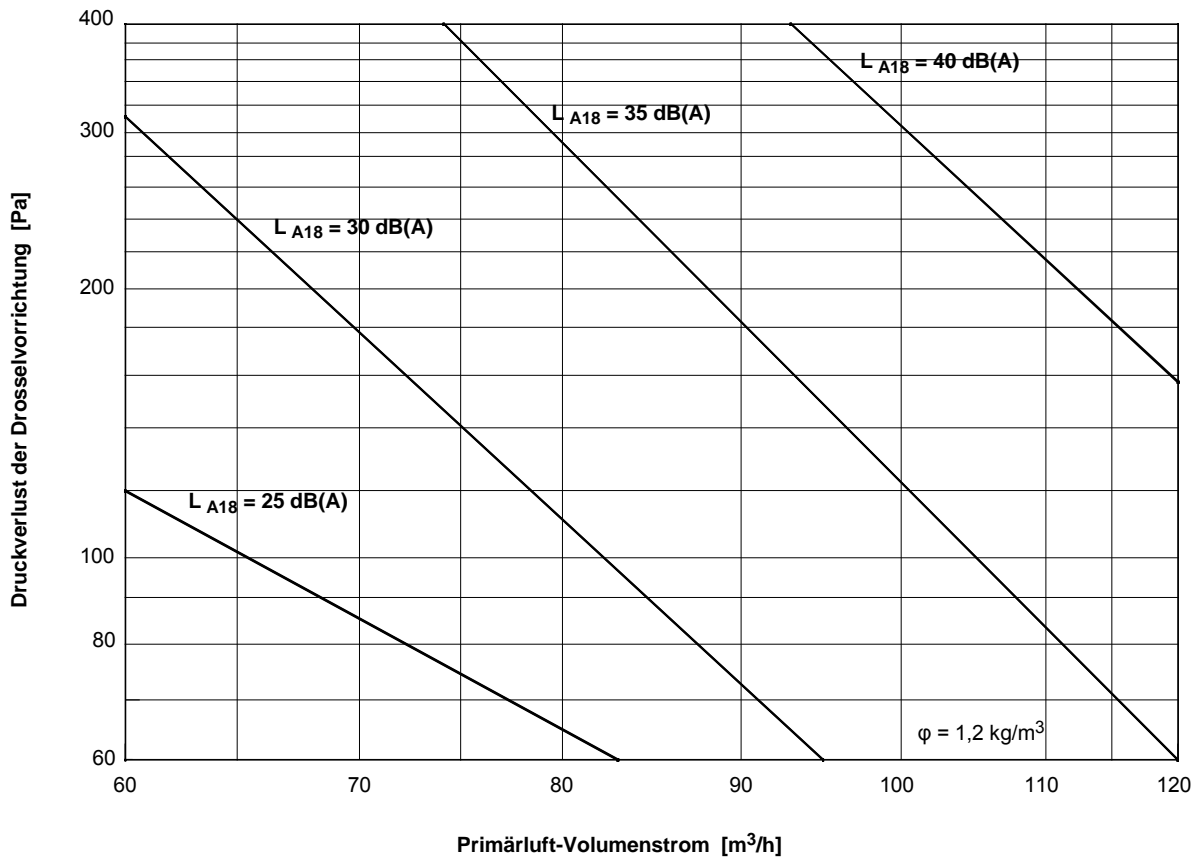
### Abmessungen KLI im Stutzen integriert



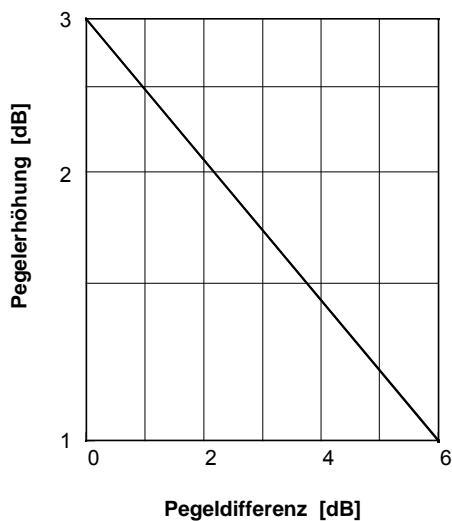
# Technischer Prospekt · Zubehör für LTG Luft-Wasser-Systeme

## Drosselelemente Typ KLX und KLI, für Primärluft

### Schallpegel des Drosselelementes bei 18 m<sup>2</sup> Sabine Raumdämpfung



### Pegeladdition



Die Schallpegel des Drosselelementes und des Klimagerätes können mittels des nebenstehenden Diagrammes addiert werden.

## Technischer Prospekt · Zubehör für LTG Luft-Wasser-Systeme

### Ausblasstutzen

Alle LTG Klimageräte können mit oder ohne Ausblasstutzen geliefert werden.

Ein gerader Stutzen ist serienmäßig in der Normhöhe von 70 oder 110 mm erhältlich (andere Stutzenhöhen auf Anfrage).

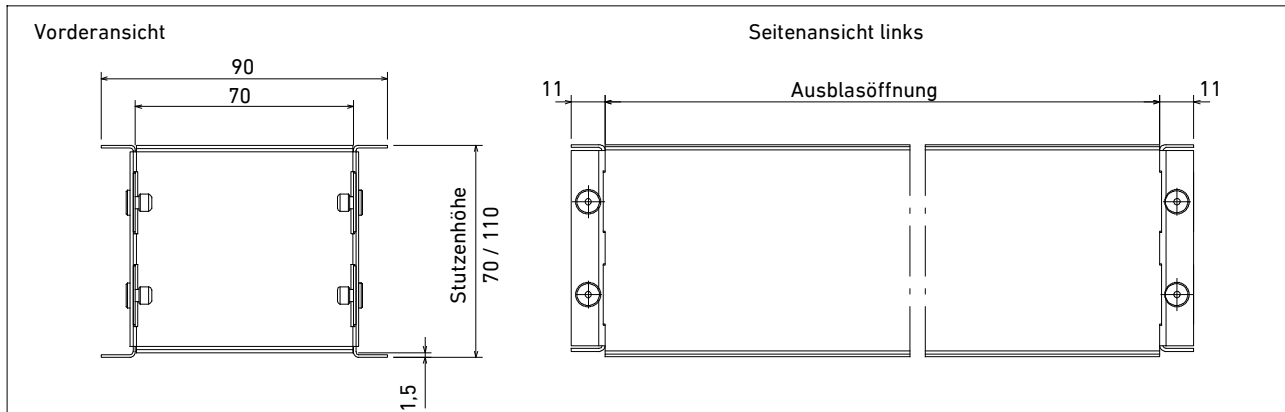
Auf Wunsch sind Ausblasstutzen mit 15° Neigung nach vorn oder hinten lieferbar (hinten = zur Wand hin).

Andere Sonderausführungen in Höhe und Neigung sind nur nach Rücksprache möglich.

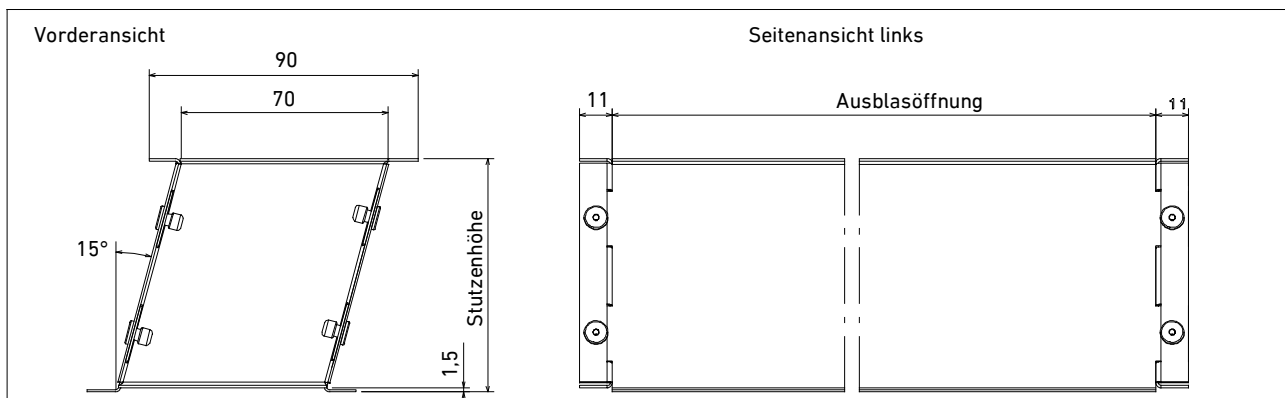
Für alle Ausblasstutzen kann auf Wunsch ein Fächereinsatz für eine verbesserte Raumströmung mitgeliefert werden.

Stutzen mit einer Höhe >110 mm bzw. Sonderstutzen werden lose mitgeliefert und nicht angebaut.

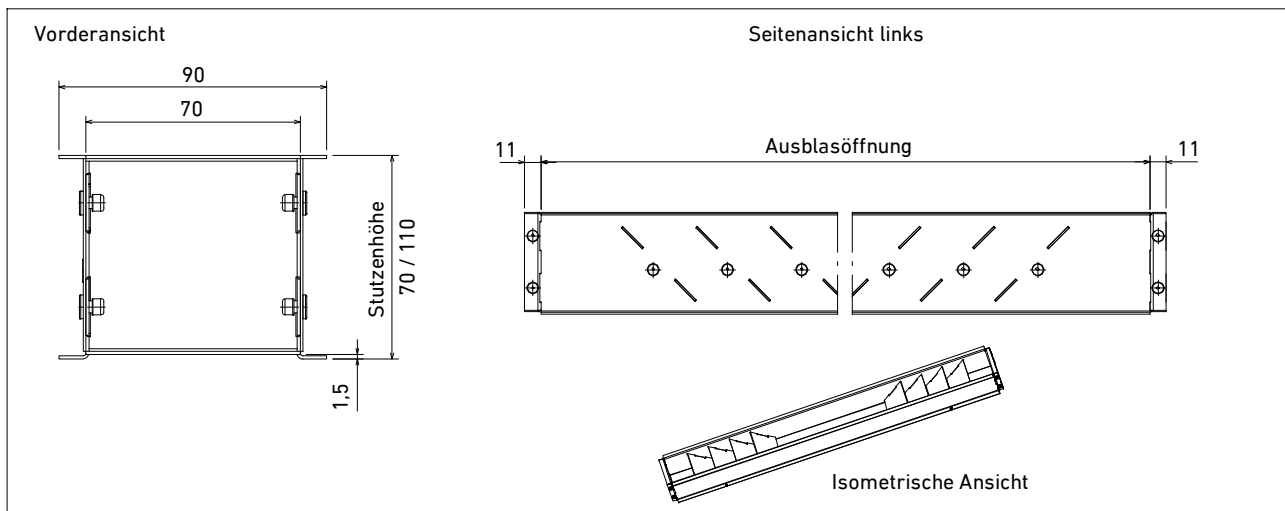
#### Abmessungen Ausblasstutzen gerade



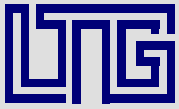
#### Abmessungen Ausblasstutzen schräg mit 15° Neigung



#### Abmessungen Ausblasstutzen mit Fächereinsatz für eine verbesserte Raumströmung







**AIR TECH  
SYSTEMS**

### **Raumluftechnik**

Luft-Wasser-Systeme  
Luftdurchlässe  
Luftverteilung

### **Prozesslufttechnik**

Ventilatoren  
Filtertechnik  
Befeuchtungstechnik

### **Ingenieur-Dienstleistungen**

Laborversuch / Experiment  
Feldmessung / Optimierung  
Simulation / Analyse  
Entwicklung / Inbetriebnahme

#### **LTG Aktiengesellschaft**

Grenzstraße 7  
70435 Stuttgart  
Deutschland  
Tel.: +49 (711) 8201-0  
Fax: +49 (711) 8201-720  
E-Mail: [info@LTG.de](mailto:info@LTG.de)  
[www.LTG.de](http://www.LTG.de)

#### **LTG Incorporated**

105 Corporate Drive, Suite E  
Spartanburg, SC 29303  
USA  
Tel.: +1 (864) 599-6340  
Fax: +1 (864) 599-6344  
E-Mail: [info@LTG-INC.net](mailto:info@LTG-INC.net)  
[www.LTG-INC.net](http://www.LTG-INC.net)