

Technischer Prospekt

LTG Trommelfilter

Typenreihen TFB / TFC

Feststehende Filtertrommel, Luftführung von innen nach außen

LTG Trommelfilter Typenreihen TFB, TFC

Automatische Trommelfilter dienen der Entstaubung großer Luftmengen. Die wesentlichen Anforderungen in der Praxis sind dabei:

- Hohe Filtrationsleistung
- Hohe Luftdurchlässigkeit
- Genaue Anpassung an den Anwendungsfall, z. B. durch modularen Aufbau
- Wartungsarmer Betrieb

Die innen beaufschlagten LTG Trommelfilter Typ TFB und TFC mit kontinuierlicher Abreinigung erfüllen diese Kriterien in einem extrem hohen Luftmengenbereich von 20 000 bis 270 000 m³/h. Sie bewähren sich seit Jahren als wartungsarme Feinfiltereinheiten in den unterschiedlichsten Industriebranchen. Lange Tradition und robuste Bauweise gewährleisten ein Höchstmaß an Zuverlässigkeit, Sicherheit und Verfügbarkeit.

Einsatzgebiete

Die LTG Trommelfilter Typ TFB und TFC eignen sich besonders zur Filtration großer Luftmengen und sind in den unterschiedlichsten Industriezweigen als Feinfilter etabliert, wie z. B.

- Textilindustrie
- Putzerei, Öffnerei, Spinnerei, Weberei, Ausrüstung
- Strickerei, Wirkerei
- Nonwoven-Industrie, Fasermattenstraßen
- Holzindustrie
- Papierindustrie
- Zellstoffverarbeitende Industrie
- Tabakindustrie

Durch die Eignung für einen großen Temperatur- und Feststoffkonzentrationsbereich sind die LTG Trommelfilter sowohl für die Maschinenentsorgung als auch für Raumentstaubung einsetzbar.

Funktion

Der LTG Trommelfilter Typ TFB weicht konstruktiv völlig von den bisher üblichen Systemen ab. Bei diesem Gerät ist die Filtertrommel feststehend und kann direkt an einer Wandöffnung befestigt werden. Die Luft strömt von innen nach außen und verlässt die Trommel über die gesamte Oberfläche. Die Luft in der Filterkammer ist sauber. Die Absaugung des Filtermediums erfolgt kontinuierlich durch drehende und changierende Saugdüsen an der Innenseite der Trommel. Da die Düsen klein sind, wird nur wenig Luft zur Abreinigung des Filtermediums benötigt. Die Düsen sind mit Zugfedern ausgerüstet und berühren den Filter wie ein Vakuumreiniger.

Bei der Trommelfilterkombination TFC ist zusätzlich ein Grobfilter in Form einer Vorfilterscheibe an der Lufteintrittsseite des Gerätes angebracht. Die groben Partikel bleiben an der rotierenden Scheibe hängen, während der Feinstaub durch sie hindurch in die Trommel gelangt. Eine feststehende Absaugdüse reinigt die Vorfilterscheibe.

Die Absaugdüsen in der Filtertrommel und die Vorfilterscheibe werden von demselben Motor angetrieben.



Trommelfilterkombination TFC

Vorteile

- Geringere bewegte Massen gegenüber Systemen mit rotierender Trommel
- Durch Luftführung von innen nach außen saubere Filterkammer und Aufstellung in Produktionsräumen möglich
- Antrieb gut zugänglich auf der Reinluftseite
- Regenerative Filtereinheit
- Kontinuierliche Abreinigung, dadurch keine Druckschwankungen im System
- Abreinigung im Niederdruckbereich
- Genaue Anpassung an Gesamtluftmenge durch Modulbauweise
- Platzersparnis durch integrierte Vorfilterscheibe
- Keine Staubablagerungen zwischen Vorfilter und Filtertrommel
- Energiesparender Betrieb durch geringe Druckverluste
- Keine Dichtprobleme. Keine Dichtung rotierender Teile zwischen Staub- und Reinluftseite bzw. Trommel und Wand notwendig
- Kompakte, montage- und wartungsfreundliche Skelettbauweise
- Verschiedene erprobte Filtermedien mit hoher Entstaubungswirkung bei relativ geringem Widerstand und hoher Standzeit
- Geringer Energieverbrauch des Absaugventilators durch niedrigen Luftbedarf der kleinen Absaugdüsen
- Verschiedene Filtermedien für den Vorfilter zur Anpassung der Filterwirkung
- Filterkammer ist während des Betriebes zu Inspektionzwecken zugänglich. Kein Abschalten notwendig.

LTG Trommelfilter Typenreihen TFB, TFC

Kriterien zur Bestimmung von Filtergröße und Filtermedien

- Luftmenge
- Staub- und Faserart
- Staub- und Fasermenge
- Verbleibender Reststaubgehalt
- Maximaler Druckabfall am Filter
- Verfügbarer Raum

Spezifikationen

Trommelfilter Typ TFB, bestehend aus:

- Horizontal angeordneter, feststehender Filtertrommel
- Stützgerüst aus verzinkten Stahlblechelementen
- Frontrahmen (Lufteintritt) zum Wandanschluss sowie Endschild aus verzinktem Stahlblech
- Filtermedium, dessen Auswahl nach den auszufilternden Verunreinigungen erfolgt
- Axial angeordneter, drehbarer Hohlwelle
- Absaugvorrichtung zur Reinigung der Innenseite des Filtermediums, auf der drehbaren Hohlwelle angeordnet und mittels Kreuznutwelle hin- und herbewegt
- Drehbewegung und Reversierbewegung der Staubabsaugvorrichtung über Kettenantrieb
- Antriebsmotor 0,37 kW
- Absaugeinrichtung für Leistungen von 200 m³/h bis 1100 m³/h, je nach Baugröße und Filtermedium

Trommelfilterkombination Typ TFC, bestehend aus:

- Spezifikation wie Typ TFB
- Vorfilteranschlussbox aus verzinktem Stahlblech
- Vorfilterscheibe, stirnseitig auf der Hohlwelle angeordnet und über diese angetrieben
- Feststehender Absaugeinrichtung für Vorfilterscheibe



Trommelfilter Typ TFC, Filtermedium teilweise entfernt



Verschlusschiene



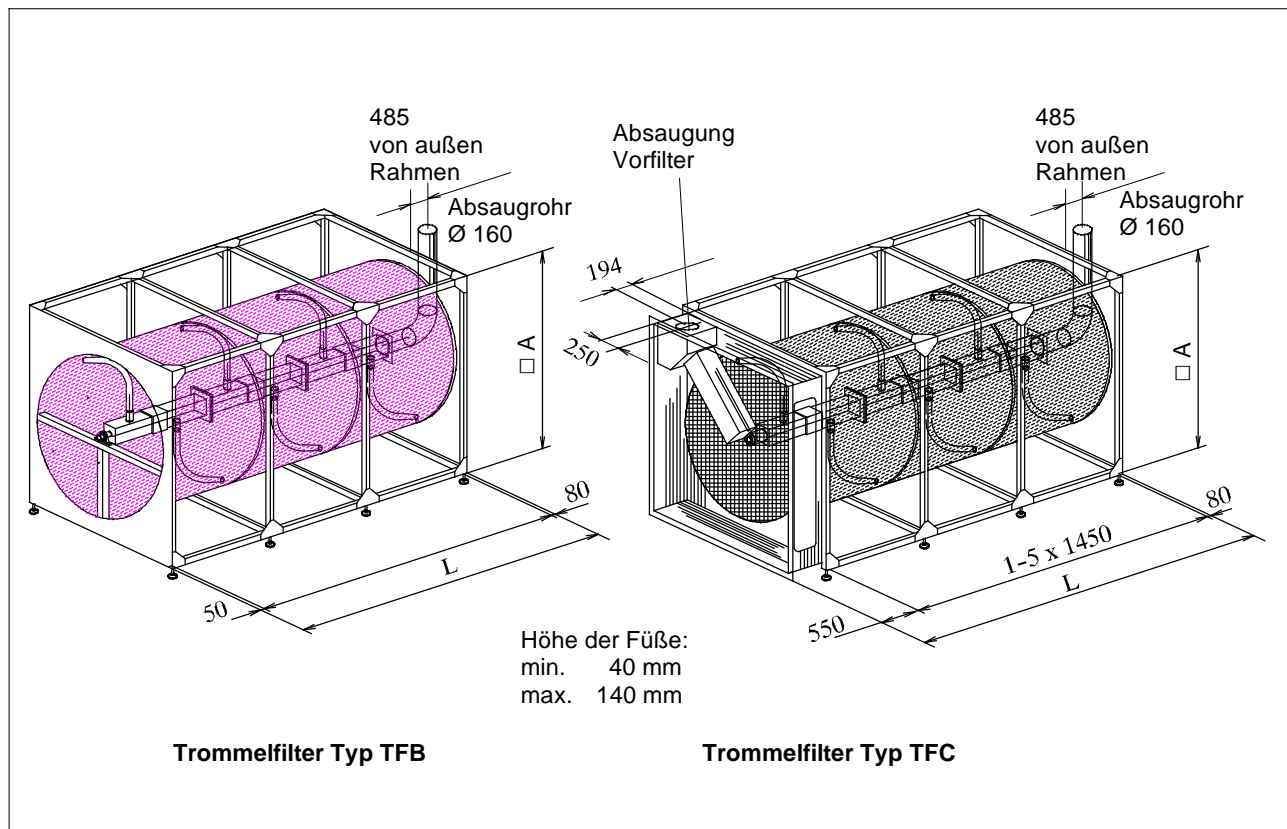
Klammern zur Befestigung des Filtermediums



Trommelfilter Typ TFB, Rückseite

LTG Trommelfilter Typenreihen TFB, TFC

Abmessungen



Typ	Zahl der Segmente	A [mm]	Filterlänge L TFB [mm]	Filterlänge L TFC [mm]	Absaugung Vorfilter [mm]
TFB 15/15	1		1580	-	-
TFB 15/30	2	1700	3030	-	-
TFB 15/45	3		4480	-	-
TFB/C 20/30	2		3030	3530	Ausschnitt Ø 254 Lochkreis Ø 286 6 x M6
TFB/C 20/45	3	2200	4480	4980	
TFB/C 20/60	4		5930	6430	
TFB/C 25/30	2		3030	3530	
TFB/C 25/45	3	2740	4480	4980	Ausschnitt Ø 318 Lochkreis Ø 356 8 x M6
TFB/C 25/60	4		5930	6430	
TFB/C 25/75	5		7380	7880	
TFB 30/30	2		3030	-	-
TFB 30/45	3	3280	4480	-	-
TFB 30/60	4		5930	-	-
TFB 30/75	5		7380	-	-

LTG Trommelfilter Typenreihen TFB, TFC

Technische Daten

Typ	Durchmesser der Trommel und Filterscheibe (TFC) [mm]	Feinfilterfläche [m ²]	max. Primär- volumenstrom* [m ³ /h]	Absaug- volumenstrom* [m ³ /h]	Absaug- unterdruck an der Düse* [Pa]	Antriebs- leistung [kW]
TFB 15	1500	6 - 19	80 000	200 - 1100	4000 - 6000	0,37
TFB 20	2000	16 - 32	140 000			
TFB 25	2500	21 - 52	224 000			
TFB 30	3000	25 - 63	270 000			
TFC 20	2000	16 - 24	70 000	250 - 1100		
TFC 25	2500	21 - 52	135 000			

* abhängig vom Filtermedium

Bei der Auslegung des Feinfiltermediums und der Wahl des Filtermediums für Ihre Anwendung sind wir Ihnen gerne behilflich.

Auf Anfrage können wir Ihnen passende Entsorgungssysteme für die Filterabsaugung sowie Axial- und Radialventilatoren für den Hauptluftstrom bzw. für die Entsorgung anbieten.

Lieferung

Die LTG-Trommelfilter TFB und TFC werden in Einzelteilen geliefert und vor Ort montiert und aufgestellt.

Lieferformen/Zubehör

- Mit/ohne Vorfilter (TFB/TFC)
- Drucküberwachung
- Drehzahlüberwachung
- Mauerrahmen
- Abstreifer

Sonderausführungen

- Antistatikausführung zur Vermeidung elektrostatischer Aufladung
- Vorfiltersieb in Edelstahl für aggressive Medien
- Speziell auf Kundenwunsch konzipierte Ausführungen



Raumluftechnik

Luft-Wasser-Systeme

- Dezentrale Fassaden-Lüftungsgeräte
- Ventilatorkonvektoren
- Induktionsgeräte, aktive Kühlbalken

Luftdurchlässe

- Schlitzauslässe
- Wand-, Bodendurchlässe
- Dralldurchlässe
- Industrie-, Sonderdurchlässe

Luftverteilung

- Volumenstrom-, Druckregler
- Absperr-, Drosselklappen
- Schalldämpfer

Prozesslufttechnik

Ventilatoren

- Querstromventilatoren
- Axialventilatoren
- Radialventilatoren
- Fahrtwind-Simulatoren

Filtertechnik

- Erfassungsdüsen
- Klappen
- Filter
- Abscheider, Kompaktoren

Befeuchtungstechnik

- Luftbefeuchter
- Produktbefeuchter

Ingenieur-Dienstleistungen

Strömungstechnik

- Strömungsversuche
- Strömungsvisualisierung
- CFD-Simulationen
- Strömungsoptimierung
- Lüftungskonzepte

Thermodynamik

- Kalorimetrische Leistungsmessungen
- Thermische, dynamische, instationäre Systemsimulation

Akustik

- Messung des Schallpegels
- Schwingungsanalysen
- Hallraummessung
- Akustische Optimierung

Behaglichkeit

- Bewertung
- Optimierung

Kundenspezifische Lösungen

- Produktentwicklung
- Prozessoptimierung
- Anlagenanalyse

LTG Aktiengesellschaft

Grenzstraße 7
70435 Stuttgart
Deutschland
Tel.: +49 (711) 8201-0
Fax: +49 (711) 8201-696
E-Mail: info@LTG.de
www.LTG.de

LTG Incorporated

105 Corporate Drive, Suite E
Spartanburg, SC 29303
USA
Tel.: +1 (864) 599-6340
Fax: +1 (864) 599-6344
E-Mail: info@LTG-INC.net
www.LTG-INC.net