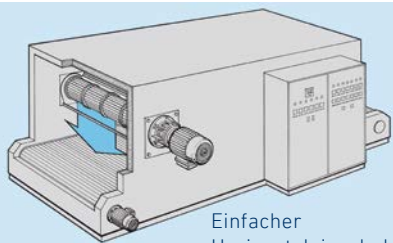
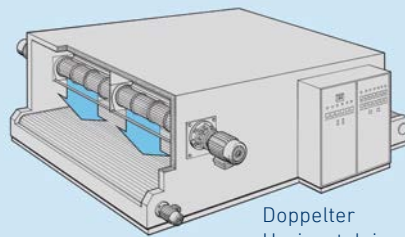


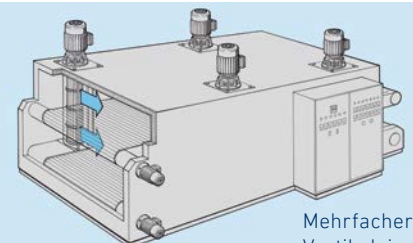
# Fliegend gelagerte Einschubeinheiten Querstromventilatoren Typenreihe VQE



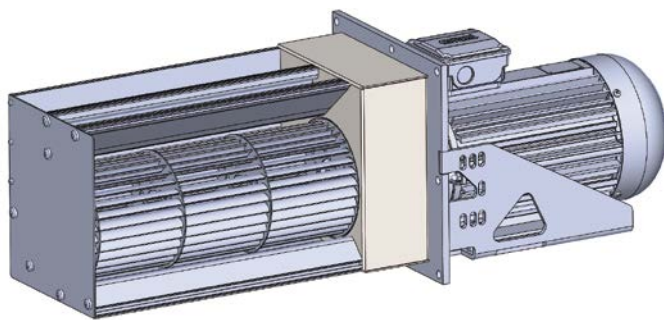
Einfacher  
Horizontaleinschub



Doppelter  
Horizontaleinschub



Mehrfacher  
Vertikaleinschub



## VORTEILE FÜR DIE KONSTRUKTION UND ANWENDUNG

- Verringerter Aufwand für Konstruktion, Produktion und Montage
- Erweiterte Möglichkeiten des Einbaus
- Weniger Anlagenöffnungen
- Einfache Bedienung und Wartung
- Eine Zugangsseite
- Platzsparende Maschinen- und Anlagenaufstellung

## ANWENDUNGSFÄLLE

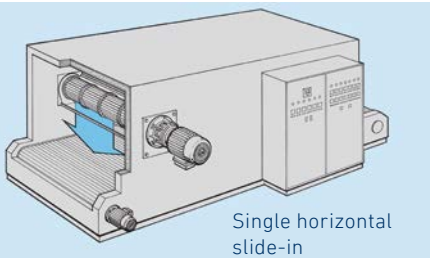


### DER AUFWAND

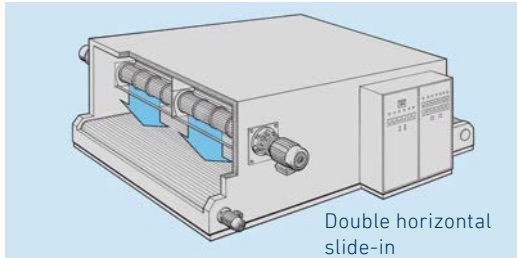
FÜR KONSTRUKTION, EINBAU,  
BEDIENUNG UND WARTUNG  
REDUZIERT SICH WESENTLICH.

# Overhung slide-in units

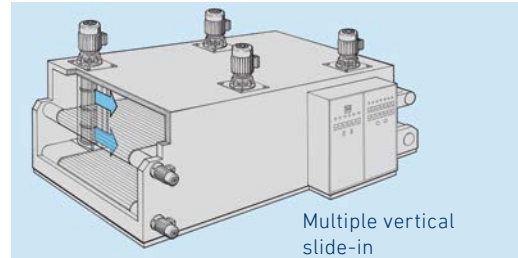
## Tangential Fans Series VQE



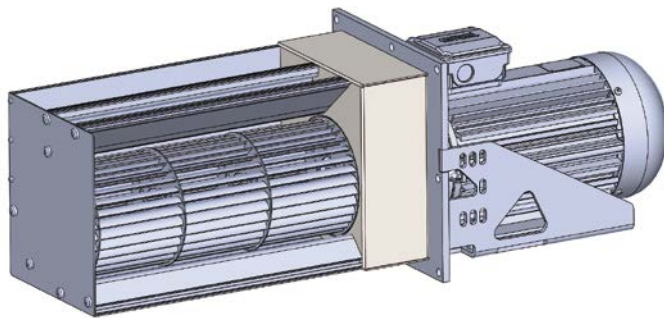
Single horizontal slide-in



Double horizontal slide-in



Multiple vertical slide-in



### ADVANTAGES FOR ENGINEERING AND APPLICATION

- Reduced time and effort for engineering, production and assembly
- Expanded assembly options
- Reduced number of system openings
- Simple operation and maintenance
- One operator side
- Space-saving machinery and system set-up

### APPLICATIONS



### TIME AND EFFORT

FOR ENGINEERING, ASSEMBLY,  
OPERATION AND MAINTENANCE  
IS REDUCED DRAMATICALLY.