

Planungsleitfaden

# LTG Luftverteilung

Volumenstromregelung  
in Luftleitungen

## Planungsleitfaden

# Volumenstromregelung in Luftleitungen

### Wie sieht ein Klima- und Lüftungssystem heute aus?

In modernen Gebäuden werden die thermischen Lasten (Heiz- und Kühllasten) meist über ein Luft-Wasser-System (Heiz-/Kühldecke, Kühlsegel, Kühlfächer, Ventilatorconvektoren, Fußbodenheizung, Betonkerntemperierung, etc.) gedeckt.

### Der Irrtum: Doppelt geregelt ist genauer!

Um eine möglichst gleichmäßige Luftverteilung innerhalb eines Gebäudes zu erreichen, werden viele Volumenstromregler eingesetzt - variabel oder konstant, mit Vollabspernung oder ohne.

Nach jedem Abgang des Steigeschachts wird eine Brandschutzklappe eingebaut und dahinter ein Volumenstromregler mit Schalldämpfer montiert, der den Gesamtvolumenstrom im horizontalen Verteilstrang sicherstellen soll.

Zusätzlich wird zur schnellen Einregulierung vor den Auslässen im Raum oft mit Volumenstrombegrenzern gearbeitet.

Und schon hat man eine Reihenschaltung von Bauteilen mit gleicher Regelgröße und die Probleme beginnen.

### Das Problem: Warum ist die Anlage so laut?

Bei einem System wie oben dargestellt, ergeben sich sehr häufig große akustische Probleme im Zuge der Inbetriebnahme. Obwohl (bzw. gerade weil) reichlich Regelungsorgane verbaut sind, stimmen die Volumenströme nicht. Warum ist das so?

Bei der Messung von Luftmengen ergeben sich systembedingt Regelabweichungen, die sich trotz Anstrengungen der Hersteller nicht gänzlich eliminieren lassen. Durch die Reihenschaltung von Volumenregler am Schachtabgang und Volumenbegrenzer vor den Auslässen kommt es zu einem Schwingen der Anlage, da die Bauteile sich ständig gegenseitig beeinflussen.

### Das Phänomen: Den Letzten beißen die Hunde!

Bei einer Anlage mit in Reihe geschalteten Volumenstromreglern kann man fast immer das Phänomen beobachten, dass der erste Volumenstromregler am Schachtabgang nahezu komplett offen ist und der gesamte Anlagendruck an den Volumenstrombegrenzern ansteht, die dadurch fast zugedrückt werden. Ursache ist, dass die Volumenstrombegrenzer auf Druckerhöhungen schneller reagieren als die Volumenstromregler am Schachtabgang und daher den Volumenstrom stärker drosseln.

Die „Vordrosselung“ durch den ersten Volumenregler funktioniert also nicht und der nachgeschaltete Schalldämpfer ist wirkungslos, da kein Schall entsteht, der zu dämpfen wäre.

Damit wird die Drosselstelle sehr nahe zum Raum und damit zum Ohr des Nutzers verlegt. Eventuell in den Auslässen eingebaute Schalldämmkulissen können das Problem nicht mehr beheben, da diese lediglich zur Unterbindung von Sprachübertragung von Raum zu Raum dienen. Die Drosselgeräusche entstehen dagegen in einem anderen Frequenzbereich und werden daher nur ungenügend gedämpft.

### Die Lösung: So viel wie nötig, so wenig wie möglich!

Die Lösung ist denkbar einfach: Statt eines Volumenstromreglers hinter der Brandschutzklappe wird ein LTG Strangdruckregler eingesetzt.

Dieses Bauteil regelt den Druck im Verteilstrang auf einen fest eingestellten Wert (z.B. 80 Pa). Dieser Druck ist gerade so hoch, dass die Volumenbegrenzer arbeiten können und der Widerstand der Auslässe überwunden wird. Die Messung des Drucks erfolgt am Schlechtpunkt des Strangs, sodass gesichert ist, dass an jedem Punkt im Kanal ein ausreichend hoher Vordruck vorhanden ist.

Damit hat man den optimalen Betriebspunkt des Strangs erreicht. Strangdruckregler und Volumenstrombegrenzer regeln nicht ständig hintereinander her und die Gefahr eines Schwingens der Anlage ist sehr gering.

In den letzten Auslässen die Volumenstrombegrenzer wegzulassen, führt dort zu unkontrollierten Luftmengen mit Problemen bzgl. thermischer Behaglichkeit + Luftqualität + Akustik. Daher entfällt auch diese Variante.

## Planungsleitfaden Volumenstromregelung in Luftleitungen

### Das Produkt: Strangdruckregler DRF (rechteckige Bauform) bzw. DRE (runde Bauform)

Die beiden Strangdruckregler-Typen der LTG werden in runder und rechteckiger Bauform angeboten. Die Abmessungen der rechteckigen Regler orientieren sich an den Maßen der Brandschutzklappe, damit keine Übergänge notwendig sind. Die runde Bauform wird in den gängigen Baugrößen geliefert (DN 100 bis DN 400).

#### Vorteile

- Keine Anströmstrecke erforderlich (Druckentnahme an einer störungsfreien Stelle der Luftleitung positionieren)
- Extrem kurze Baulänge (mind. L = 135 mm)
- Einfache Bedienung durch direkte Einstellung des Soll-drucks am Regler
- Passende Schalldämpfer (ohne Übergänge)

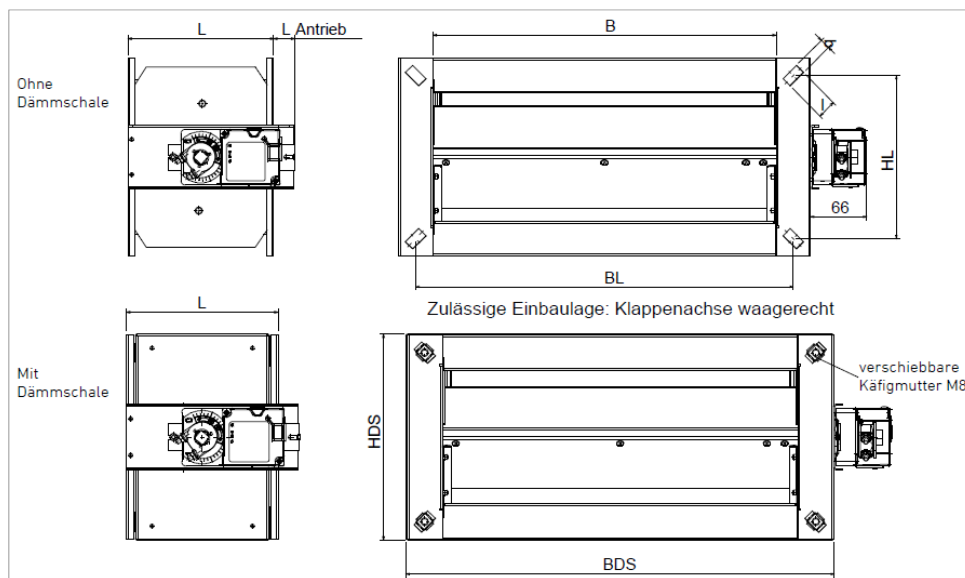


Abbildung 1:  
Strangdruckregler DRF  
(rechteckige Bauform)

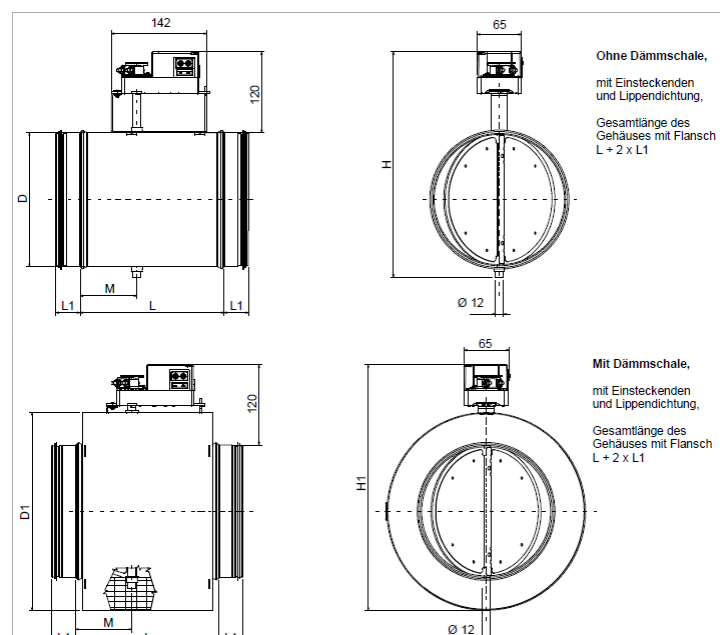


Abbildung 2:  
Strangdruckregler DRE  
(runde Bauform)

## Planungsleitfaden Volumenstromregelung in Luftleitungen

CAV: Konstanter Volumenstrom mit Druckregler und Volumenstrombegrenzer (z.B. Büros)	
Aufgabe, Systembeschreibung	Druckregler am Schachtabzweig, Volumenstrombegrenzer vor den Luftdurchlässen, Gleiches System für Abluft
System / LTG Produkte	CAV 2 / DRE, DRF, VRW, VRX
V-Regelung	mechanischer Volumenstrombegrenzer mit Genauigkeit von $\pm 10\%$ von $V_{\max}$ und größerer Reglerhysterese durch mechanische Reibung
$\Delta p$ -Regelung	Strangdruckregelung, Druckmessung im letzten Drittel der Leitung
Vorteile, Nachteile, Aufwand	<ul style="list-style-type: none"> <li>+ stabile Regelung</li> <li>+ erspart Einregulierung</li> <li>+ erlaubt Einstellung unterschiedlicher Volumenströme</li> <li>- erfordert je einen Volumenstrombegrenzer pro Luftanschluss an Luftdurchlässen (ZU+AB)</li> <li>- dauerhafte Druckverluste von 50... 80 Pa</li> </ul>
mögliche Probleme	keine Anzeige der Volumenströme im Strang

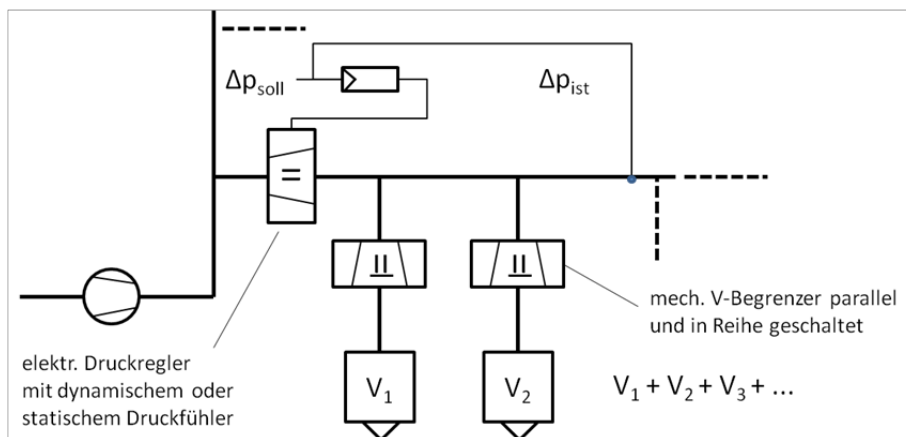


Abbildung 3: CAV 2. Luftführungsschema mit konstantem Volumenstrom

## Planungsleitfaden Volumenstromregelung in Luftleitungen

Auslegungshilfen zur Systemauswahl und Auslegung, mit variablen Volumenströmen

VAV/DCV (bedarfsgerechte Lüftung):

Variablel Volumenstrom mit Strangdruckregler und Volumenstromregler im Raum (z.B. Besprechungsräume)

Aufgabe, Systembeschreibung	Druckregler am Schachtabzweig und elektr. Volumenstromregler für Zu- und Abluft eines Raumes
System / LTG Produkte	VAV 1 / DRE, DRF, VREactive, VRFactive
V-Regelung	je ein elektr. Volumenstromregler für Zu- und Abluft pro Raum erforderlich. Führungsgrößen Temperatur, Präsenzschafter oder CO <sub>2</sub> -Fühler
$\Delta p$ -Regelung	Strangdruckregelung, Druckmessung im letzten Drittel der Leitung
Vorteile, Nachteile, Aufwand	+ erspart Einregulierung + Absperrung möglich + bei hydraulisch schwierigen, weitverzweigten Netzen vorteilhaft + bedarfsgerecht  - höherer MSR-Aufwand
mögliche Probleme, Maßnahmen	Schlechtepunktregelung der Ventilatorumdrehzahl zu empfehlen durch Vergleich der Klappenstellung der Druckregler und Sollwertverschiebung für zentralen Kanaldruck

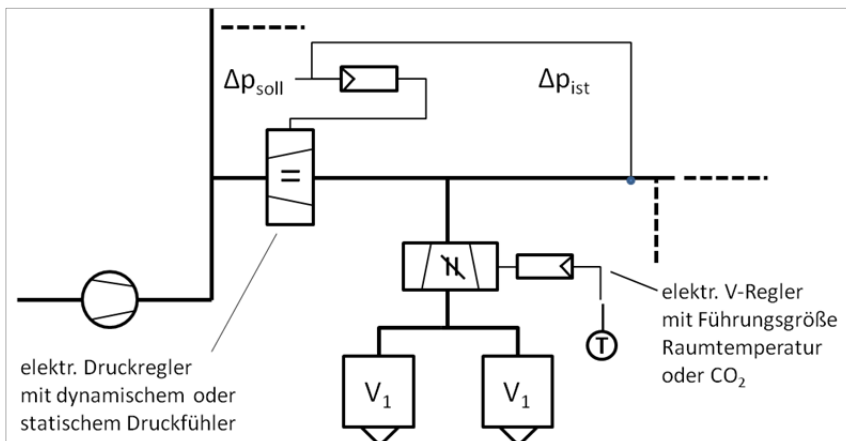


Abbildung 4: VAV 1. Luftführungsschema mit variablen Volumenströmen.



### **Raumlufttechnik**

Luft-Wasser-Systeme  
Luftdurchlässe  
Luftverteilung

### **Prozesslufttechnik**

Ventilatoren  
Filtertechnik  
Befeuchtungstechnik

### **Ingenieur-Dienstleistungen**

Laborversuch / Experiment  
Feldmessung / Optimierung  
Simulation / Analyse  
Entwicklung / Inbetriebnahme

#### **LTG Aktiengesellschaft**

Grenzstraße 7  
70435 Stuttgart  
Deutschland / Germany  
Tel.: +49 711 8201-0  
Fax: +49 711 8201-720  
info@LTG.de  
www.LTG.de

#### **LTG Incorporated**

105 Corporate Drive, Suite E  
Spartanburg, SC 29303  
USA  
Tel.: +1 864 599-6340  
Fax: +1 864 599-6344  
info@LTG-INC.net  
www.LTG-INC.net