



AIR TECH
SYSTEMS

LTG Luftverteilung



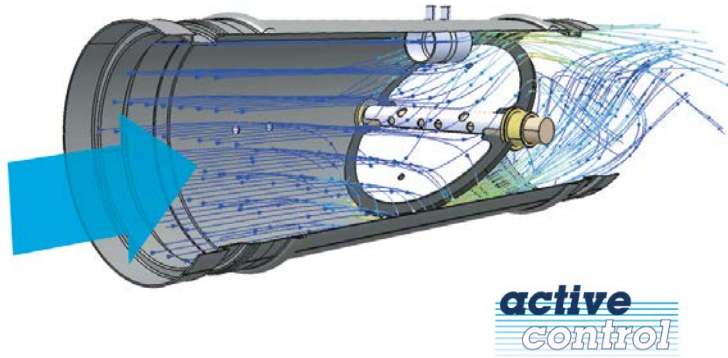
Volumenstromregler • Druckregler • Absperrklappen

Hochwertige Regelkomponenten mit innovativer Strömungstechnik.
Einzigartig in Regelgenauigkeit und Energieeffizienz.

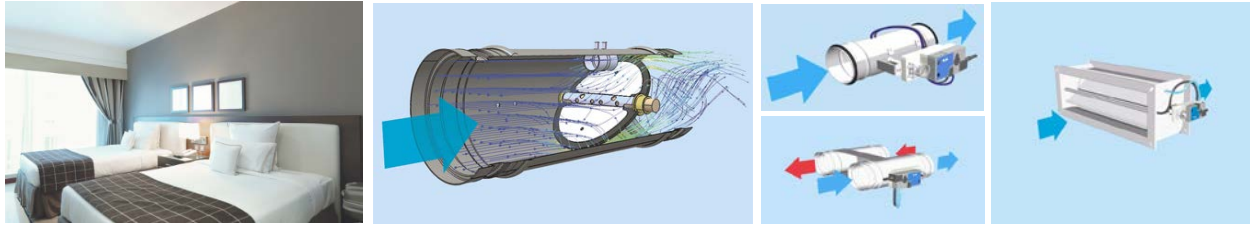
Das System ActiveControl – einzigartig und genial

Anders als bei herkömmlichen Messverfahren wird der Wirkdruck nicht an einem vorgeschalteten Element wie einer Messblende oder einem Messkreuz erfasst. Bei den Volumenstromreglern der Serie VRactive erfolgt die Wirkdruckmessung direkt im Bereich des Klappenblattes (größeres Meßsignal durch lokal beschleunigte Luftströmung).

Produkte mit dem System ActiveControl: VREactive, VRFactive und VRDactive.



Lokal beschleunigte Strömung am Meßpunkt



Vordruckunabhängige Regelung mit den Volumenstromreglern der Serie VRActive.



- **Optimale Ausschöpfung** der Energiesparpotentiale Ihrer Anlage
- **Höchste Genauigkeit** aller bekannten Meßsysteme durch LTG Kennfeldregelung
- **Beherrschung auch sehr kleiner Luftgeschwindigkeiten** durch Wirkdruckverstärkung
- **Anströmungsunempfindlich**, einfachste Integration, sehr kurze Bauweise
- **Optimierte Konstruktion** mit besonders hoher Luftdichtheit
- **Runde und eckige Ausführung** erhältlich und eine Baureihe für dynamisches und statisches Messprinzip

**Innovative Lösungen
für Menschen und Produkte.**



**AIR TECH
SYSTEMS**



www.LTG.de

LTG Aktiengesellschaft

Grenzstr. 7
70435 Stuttgart
Deutschland
Tel.: +49 (0) 711 8201-0
Fax: +49 (0) 711 8201-720
info@LTG.de
www.LTG.de

LTG Incorporated

105 Corporate Dr
Spartanburg, SC 29303
USA
Tel.: +1 (864) 599-6340
Fax: +1 (864) 599-6344
info@LTG-INC.net
www.LTG-INC.net