



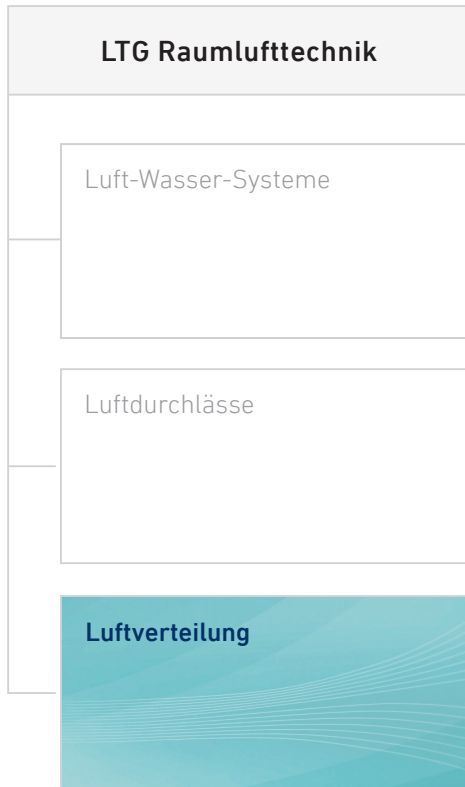
Technischer Prospekt

# LTG Luftverteilung

Zubehör für LTG Luftverteilung

- Schalldämpfer SD
- Nacherhitzer NF
- 4-Stufen-Schalter

## Technischer Prospekt • Zubehör für LTG Luftverteilung



### Inhalt

	<b>Seite</b>
Telefonieschalldämpfer Typ SDE-A0, rund	3
Rohrschalldämpfer Typ SDE-S0, rund	4
Nomenklatur, Bestellschlüssel	5
Rohrschalldämpfer Typ SDE-PO, rund	6
Nomenklatur, Bestellschlüssel	10
Kulissenschalldämpfer Typ SDF-SM, rechteckig	11
Nacherhitzer NF, rechteckig	13
4-Stufen-Schalter für Wohnungslüftung	15

### Hinweise

Die Abmessungen in diesem Technischen Prospekt sind in mm angegeben.

Für die in diesem Prospekt angegebenen Abmessungen gelten die Allgmeintoleranzen nach DIN ISO 2768-vL. Evtl. zusätzliche Angaben stehen bei den Zeichnungen.

Geradheits-/Verwindungstoleranzen nach DIN EN 12020-2.

Die aktuellen Ausschreibungstexte sind im Word-Format bei Ihrer zuständigen Niederlassung erhältlich oder unter [www.LTG.de](http://www.LTG.de).



[Ausschreibungstext Schalldämpfer SDE-A0](#)



[Ausschreibungstext Schalldämpfer SDE-S0](#)



[Ausschreibungstext Schalldämpfer SDF-SM](#)

### LTG Planertools – wir unterstützen Sie!

Besuchen Sie den **Downloadbereich auf unserer Homepage [www.LTG.de](http://www.LTG.de)** und finden Sie dort hilfreiche Tools wie Auslegungsprogramme, Strömungsvideos und alle Produktinformationen! Ebenfalls erhältlich: Unsere Produktbroschüren zu Luftdurchlässen, Luft-Wasser-Systemen und Produkten der Luftverteilung.

#### DOWNLOADS

##### ProduktNavigator & DokumentFinder



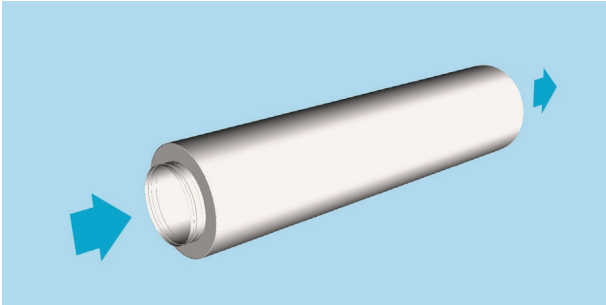
**ProduktNavigator**  
Wählen Sie das gewünschte Produkt.



**DokumentFinder**  
Wählen Sie den gewünschten Dokumenttyp.

## Technischer Prospekt • Zubehör für LTG Luftverteilung Telefoneschalldämpfer Typ SDE-A0, rund, aus Aluminium

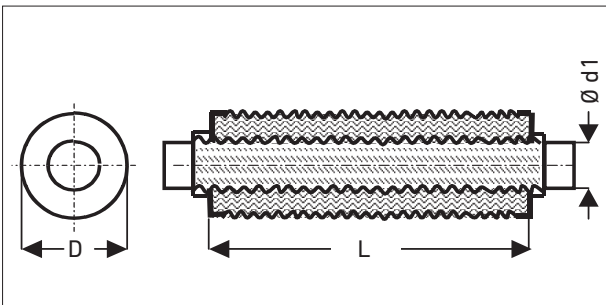
### Geräteansicht SDE--



### Einsatz

Reduzierung von Strömungsgeräuschen in raumluft-technischen Anlagen.

### Abmessungen, Einfügungsdämpfung, Gewicht



### Spezifikation

Telefoneschalldämpfer, rund, mit hoher Biegefähigkeit, aus 2-lagigem Aluminium.

Passend zu

- LTG Volumenstromreglern VRE, VREactive, VRD, VRDactive, VRW
- LTG Druckreglern DRE
- LTG Absperrklappen ARD und ARE

Bestehend aus

- Außenmantel aus gerilltem Aluminium
- Perforiertes Innenrohr aus gerilltem Aluminium
- Absorptionsmaterial 50 mm zwischen Außenmantel und Innenrohr, aus kunstharzgebundener Glasfaser-matte mit RAL-Gütezeichen RAL-GZ 388, nicht brennbar nach DIN EN 13501 A1, biolöslich im Sinne der TRGS 905 sowie EU-Richtlinie 97/69/EG
- Aluminium-Endkappen mit Einsteckenden für runde Luftleitungen nach DIN EN 1506 bzw. DIN EN 13180

Die verwendeten Stoffe sind toxikologisch unbedenklich, erfüllen die hygienischen Anforderungen nach Vorgaben der Richtlinie VDI 6022, sind silikonfrei, halogen-, biozid-, formaldehyd- und lösungsmittelfrei.

Strömungsgeschwindigkeit max. 20 m/s

Betriebsdruck max. 1000 Pa

Betriebstemperatur max. 100 °C

Dichtheitsklasse D nach DIN EN 15727

Biegeradius 1,5 x Außendurchmesser, bezogen auf die neutrale Faser

d1	D	L	Oktavband [Hz]							Gewicht [kg]
			125	250	500	1000	2000	4000	8000	
[mm]			Einfügungsdämpfung [dB]							
80	180	1000	14	21	30	47	50	50	45	1,1
100	200		10	16	25	42	50	43	38	1,3
125	224		7	13	22	39	42	25	22	1,7
160	250		5	10	21	39	30	20	17	1,9
200	300		5	8	16	32	22	15	13	2,4
250	355		4	8	16	32	15	11	10	3,0
315	400		4	6	12	25	11	10	8	3,4
400	500		4	6	10	20	9	8	7	4,3

## Technischer Prospekt • Zubehör für LTG Luftverteilung

### Rohrschalldämpfer Typ SDE-S0, rund, aus verzinktem Stahl

#### Einsatz

Reduzierung von Strömungsgeräuschen in raumluft-technischen Anlagen.

#### Spezifikation

Rohrschalldämpfer, rund, starr, aus verzinktem Stahlblech. Passend zu

- LTG Volumenstromreglern VRE, VREactive, VRD, VRDactive, VRW
- LTG Druckreglern DRE
- LTG Absperrklappen ARD, ARE

Bestehend aus

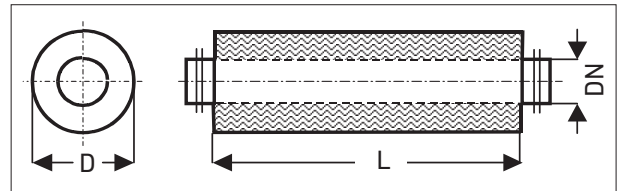
- Außenmantel aus Wickelfalzrohr nach DIN EN 12237
- Perforiertes Innenrohr aus verzinktem Stahlblech
- Mit Rieselschutz kaschiertes Absorptionsmaterial 50 mm zwischen Außenmantel und Innenrohr, aus Mineralwolle mit RAL-Gütezeichen RAL-GZ 388, nicht brennbar nach DIN 4102 A2, biolöslich im Sinne der TRGS 905 sowie EU-Richtlinie 97/69/EG

- Einsteckenden für runde Luftleitungen nach DIN EN 1506 bzw. DIN EN 13180, mit Doppellippendichtung aus alterungsbeständigem EPDM-Material mit einer maximalen Temperaturbeständigkeit von +100 °C und einer Mindest-Elastizitätsbeständigkeit bis -40 °C.

Strömungsgeschwindigkeit max. 20 m/s  
 Betriebsdruck -750...2000 Pa  
 Betriebstemperatur max. 100 °C  
 Dichtheitsklasse C nach DIN EN 15727.

#### Abmessungen, Einfügungsdämpfung, Gewicht

DN 80...250 in den Längen 300, 600, 900, 1200 mm,  
 DN 315 und 400 in den Längen 600, 900 und 1200 mm.



DN	D [mm]	L	Oktavband [Hz]								Gewicht ca. [kg]
			63	125	250	500	1000	2000	4000	8000	
			Einfügungsdämpfung [dB]								
80	180	300	4	6	5	10	27	47	43	15	2
		600	4	9	13	20	38	50	45	24	3
		900	4	11	22	42	49	50	48	33	5
		1200	4	13	31	50	50	50	50	42	7
100	200	300	3	8	7	10	25	37	36	12	2
		600	4	9	11	19	33	45	40	19	4
		900	4	10	15	28	40	50	44	27	7
		1200	4	10	20	37	48	50	48	34	8
125	225	300	3	4	7	11	15	14	14	11	3
		600	4	6	10	19	28	33	25	18	4
		900	4	9	14	27	42	50	35	24	7
		1200	4	11	17	36	46	50	46	31	9
160	260	300	1	2	5	9	17	14	16	8	3
		600	2	4	8	16	26	26	23	10	6
		900	3	5	11	23	35	39	30	12	9
		1200	4	6	15	30	44	50	38	14	11
200	300	300	0	2	5	12	11	10	10	9	4
		600	0	3	7	16	22	20	13	10	7
		900	1	5	10	19	32	31	16	11	10
		1200	2	6	12	22	42	41	20	13	12
250	350	300	1	1	3	8	10	9	4	4	5
		600	1	2	6	13	19	15	8	6	9
		900	2	3	9	17	26	21	13	8	12
		1200	2	4	12	21	34	27	17	10	15
315	415	600	0	1	4	10	12	7	4	4	10
		900	1	2	6	15	21	15	8	7	15
		1200	1	3	7	21	27	22	13	10	24
400	500	600	1	1	4	10	11	5	1	2	8
		900	1	2	5	13	15	8	3	2	24
		1200	1	2	7	16	20	11	4	3	34

## Technischer Prospekt • Zubehör für LTG Luftverteilung Schalldämpfer Typ SDE-., rund, aus Metall

### Nomenklatur, Bestellschlüssel

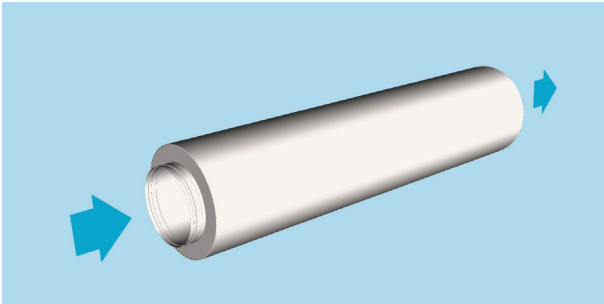
**SDE - AO 100 / 50 / 1000 / L**

(1) (2) (3) (4) (5) (6) (7)

(1) <b>Serie</b>	<b>SDE</b>	= Schalldämpfer rund
(2) <b>Ausführung</b>	<b>A</b>	= Aluminium
	<b>S</b>	= Stahl verzinkt
	<b>F</b>	= Edelstahl V2A (1.4301, auf Anfrage)
(3) <b>Kulisse</b>	<b>O</b>	= Ohne Kulisse
	<b>M</b>	= Mit Kulisse (auf Anfrage)
(4) <b>Nenngröße</b>	<b>80</b>	= 80 mm
	<b>100</b>	= 100 mm
	<b>125</b>	= 125 mm
	<b>160</b>	= 160 mm
	<b>200</b>	= 200 mm
	<b>250</b>	= 250 mm
	<b>315</b>	= 315 mm
	<b>400</b>	= 400 mm
	<b>500</b>	= 500 mm (bei Ausführung A auf Anfrage)
<b>630</b>	= 630 mm (bei Ausführung A auf Anfrage)	
(5) <b>Packungsstärke</b>	<b>25</b>	= 25 mm (bei Ausführung S und E2 auf Anfrage)
	<b>50</b>	= 50 mm (nicht bei Kulisse M)
	<b>100</b>	= 100 mm (bei Ausführung A auf Anfrage)
(6) <b>Aktive Länge</b>	<b>300</b>	= 300 mm (nicht bei Ausführung A, nicht bei allen Nenngrößen)
	<b>500</b>	= 500 mm (nicht bei Ausführung S und E2, nicht bei allen Nenngrößen)
	<b>600</b>	= 600 mm (nicht bei Ausführung A, nicht bei allen Nenngrößen)
	<b>750</b>	= 750 mm (nicht bei Ausführung S und E2, nicht bei allen Nenngrößen)
	<b>900</b>	= 900 mm (Standard) (nicht bei Ausführung A, nicht bei allen Nenngrößen)
	<b>1000</b>	= 1000 mm (Standard) (nicht bei Ausführung S und E2, nicht bei allen Nenngrößen)
	<b>1200</b>	= 1200 mm (nicht bei Ausführung A, nicht bei allen Nenngrößen)
	<b>1500</b>	= 1500 mm (nicht bei Ausführung S und E2, nicht bei allen Nenngrößen)
<b>2000</b>	= 2000 mm (nicht bei Ausführung S und E2, nicht bei allen Nenngrößen)	
(7) <b>Anschluss</b>	<b>-</b>	= Einsteckende ohne Lippendichtung (nicht bei Ausführung S und E2)
	<b>L</b>	= Einsteckende mit Lippendichtung
	<b>M</b>	= Muffe (nicht bei Ausführung A)
	<b>F</b>	= Flansche (nicht bei Ausführung A)

## Technischer Prospekt • Zubehör für LTG Luftverteilung Rohrschalldämpfer Typ SDE-PO, rund, aus PPs

### Geräteansicht



### Einsatz

Wirksame Reduktion von Durchstrahlgeräuschen.

### Spezifikation

Rohrschalldämpfer, rund, starr, aus PPs (Polypropylen, schwer entflammbar).

Passend zu

- LTG Volumenstromreglern VRE

Bestehend aus

- Außenmantel
- Schalltransparent perforiertes Innenrohr
- Mit Rieselschutz (PE-Folie oder Fibertex-Vlies) kaschiertes, nach DIN 4102 nicht brennbares Absorptionsmaterial 50 mm oder 100 mm zwischen Außenmantel und Innenrohr
- Rohrenden mit Muffen- oder Flanschanschluss, passend zum Anschluss an Luftleitungen nach DIN 8077.

**Hinweis:** Rohrschalldämpfer mit Fibertex-Vlies sind nicht für feuchte Abluft geeignet!

### Abmessungen

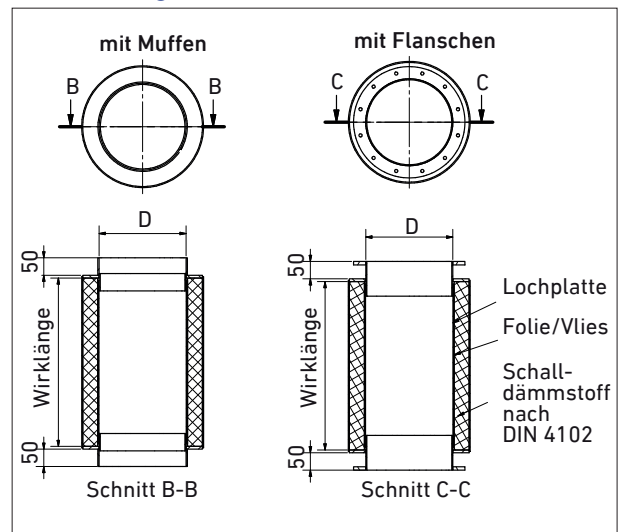


Tabelle siehe folgende Seiten

## Technischer Prospekt • Zubehör für LTG Luftverteilung Rohrschalldämpfer Typ SDE-PO, rund, aus PPs

### Einfügungsdämpfung (Ausführung mit PE-Folie)

D [mm]	Außen-Ø [mm]	Länge mm	SDE-PO.../50/.../.../PE (mit PE-Folie)								SDE-PO.../100/.../.../PE (mit PE-Folie)							
			Einfügungsdämpfung [dB] bei Frequenz [Hz]								Einfügungsdämpfung [dB] bei Frequenz [Hz]							
			63	125	250	500	1000	2000	4000	8000	63	125	250	500	1000	2000	4000	8000
110	200	500	0,9	0,5	1,6	3,4	4,5	4,4	2,0	0,0	1,2	1,0	2,6	4,1	6,5	4,6	3,4	0,0
		750	1,2	0,5	2,2	4,7	6,6	6,2	3,4	0,0	1,6	1,0	3,5	5,6	9,5	6,4	5,8	0,0
		1000	2,3	0,5	2,9	6,8	8,4	8,3	3,9	0,9	3,1	1,0	4,6	8,2	12,0	8,6	6,6	1,0
		1250	3,7	0,9	3,7	7,7	9,7	10,6	5,2	1,3	4,9	1,7	5,8	9,2	13,8	11,0	8,8	1,5
		1500	3,8	1,0	4,0	9,7	12,4	14,6	6,4	1,2	5,1	2,0	6,3	11,6	17,8	15,2	10,8	1,4
		1750	5,2	2,0	4,9	11,2	15,9	16,7	6,5	1,7	6,9	3,9	7,7	13,4	22,8	17,4	11,0	2,0
		2000	5,3	2,0	5,4	12,6	16,7	18,4	7,9	1,8	7,0	4,0	8,5	15,1	23,9	19,1	13,4	2,1
125	225	500	0,9	0,6	2,4	3,5	4,5	6,2	2,1	0,0	1,2	1,2	3,5	4,5	6,5	6,4	3,2	0,0
		750	1,6	0,6	3,7	5,7	4,6	5,7	2,5	0,0	2,1	1,2	5,3	7,3	6,6	5,9	3,7	0,0
		1000	2,0	0,6	4,4	7,0	8,8	11,3	3,9	1,1	2,6	1,2	6,3	9,0	12,7	11,8	5,8	1,2
		1250	2,9	1,0	6,9	10,2	12,9	18,3	11,5	1,2	3,9	2,0	10,0	13,2	18,7	19,0	17,3	1,3
		1500	3,4	1,2	7,8	10,9	15,9	23,2	13,3	1,3	4,5	2,4	11,3	14,1	23,0	24,1	19,9	1,4
		1750	3,8	1,2	8,4	11,9	15,9	21,3	7,5	1,8	5,0	2,4	12,1	15,4	23,0	22,1	11,2	2,0
		2000	4,4	1,3	9,1	13,8	17,7	23,2	8,1	2,4	5,8	2,5	13,1	17,8	25,6	24,1	12,1	2,6
160	250	500	0,8	0,5	1,7	3,1	4,3	3,9	2,1	2,0	1,2	1,1	2,5	4	6,2	4,1	3,1	2,2
		750	1,3	0,5	2,7	4,7	6,8	6,1	3,4	3,8	2,0	1,1	4,0	6,2	9,9	6,3	5,0	4,1
		1000	1,6	0,5	3,3	6,1	8,1	8,0	3,9	4,0	2,4	1,1	4,9	8	11,8	8,3	5,6	4,4
		1250	2,9	0,8	3,3	6,1	8,3	7,7	6,7	6,6	4,3	1,8	4,9	8	12,0	8,0	9,7	7,2
		1500	3,0	0,9	3,4	6,5	8,7	8,3	7,2	8,1	4,5	2,0	5,1	8,5	12,6	8,6	10,5	8,8
		1750	3,3	0,9	3,5	7,0	15,2	15,9	8,1	8,3	5,0	2,1	5,2	9,2	22,0	16,5	11,8	9,0
		2000	3,3	1,1	3,5	12,6	16,6	16,3	8,6	8,3	5,0	2,5	5,3	16,5	24,1	17,0	12,5	9,1
200	300	500	0,5	0,4	1,3	2,3	1,6	1,9	1,4	1,3	1,5	1,0	2,0	3,5	2,5	2,2	2,2	2,0
		750	0,5	0,6	1,7	2,3	3,3	2,2	1,7	1,4	1,5	1,3	2,5	3,5	5,1	2,5	2,6	2,1
		1000	0,5	0,7	2,9	4,7	6,9	3,9	3,1	2,8	1,5	1,6	4,3	7,1	10,8	4,4	4,8	4,2
		1250	0,7	1,1	4,4	4,7	7,0	6,5	4,8	4,3	2,0	2,5	6,6	7,0	10,9	7,4	7,5	6,4
		1500	0,7	1,3	4,7	5,0	7,1	7,5	5,5	5,2	2,1	3,0	7,0	7,5	11,0	8,5	8,6	7,8
		1750	0,7	1,6	5,3	8,6	12,8	7,9	5,7	5,1	2,1	3,7	8,0	12,9	19,9	8,9	9,0	7,6
		2000	1,0	1,6	5,7	9,8	14,2	8,4	5,7	5,7	2,9	3,8	8,5	14,7	22,1	9,5	9,0	8,5
250	350	500	0,8	0,5	0,5	0,8	0,0	1,1	0,7	0,0	1,5	1,5	1,0	1,3	0	1,5	1,5	0,0
		750	0,7	0,5	0,8	2,0	3,4	1,1	0,7	0,6	1,4	1,5	1,6	3,1	5,2	1,5	1,5	1,5
		1000	0,9	0,7	2,0	4,0	6,9	2,1	1,7	1,4	1,8	2,0	3,9	6,2	10,5	2,9	3,8	3,2
		1250	1,0	0,7	3,1	5,9	6,5	2,2	1,8	2,5	2,0	2,0	6,1	9,2	10	3,0	4,0	5,8
		1500	1,0	0,7	3,5	6,8	7,2	2,6	2,0	2,7	2,0	2,0	6,9	10,6	11	3,5	4,5	6,4
		1750	1,8	1,2	4,1	7,6	13,6	3,8	3,3	2,7	3,5	3,5	8,1	11,8	20,8	5,1	7,5	6,3
		2000	2,0	1,3	4,3	8,2	14,9	4,4	3,8	2,9	4,0	4,0	8,5	12,8	22,8	6,0	8,5	6,8

## Technischer Prospekt • Zubehör für LTG Luftverteilung Rohrschalldämpfer Typ SDE-PO, rund, aus PPs

D [mm]	Außen-Ø [mm]	Länge [mm]	SDE-PO.../50/.../.../PE (mit PE-Folie)								SDE-PO.../100/.../.../PE (mit PE-Folie)							
			Einfügungsdämpfung [dB] bei Frequenz [Hz]								Einfügungsdämpfung [dB] bei Frequenz [Hz]							
			63	125	250	500	1000	2000	4000	8000	63	125	250	500	1000	2000	4000	8000
315	415	500	0,5	0,4	0,9	1,9	3,1	1,7	0,8	0,4	1,0	1,5	2,0	3,1	5,2	2,6	1,8	1,1
		750	0,6	0,4	1,1	1,9	4,6	3,0	0,9	0,6	1,1	1,7	2,6	3,1	7,6	4,5	2,1	1,4
		1000	0,8	0,5	1,7	3,6	6,0	3,5	1,2	1,0	1,6	1,8	4,0	5,9	10,0	5,2	2,9	2,4
		1250	1,2	0,6	2,5	4,6	8,0	4,7	1,7	1,3	2,3	2,4	5,8	7,5	13,4	7,1	4,0	3,2
		1500	1,4	0,7	2,8	5,5	9,6	5,4	2,0	1,4	2,7	2,9	6,6	8,9	16,0	8,1	4,7	3,6
		1750	1,7	0,9	3,4	6,7	12,1	6,5	2,5	1,9	3,3	3,4	7,9	10,9	20,2	9,7	5,9	4,7
		2000	1,8	0,9	3,9	7,4	12,7	7,5	2,5	1,9	3,5	3,7	9,0	12,1	21,2	11,2	5,9	4,8
400	500	500	1,0	0,3	1,0	1,5	2,7	0,8	0,8	0,3	2,0	1,0	2,0	2,5	4,9	1,0	1,5	1,0
		750	1,0	0,5	1,5	2,9	4,5	0,9	0,8	0,3	2,0	1,4	3,0	4,9	8,1	1,1	1,5	1,2
		1000	0,8	0,5	1,8	3,2	5,4	1,0	1,0	0,3	4,0	1,5	3,5	5,4	9,8	1,3	2,0	1,3
		1250	2,1	0,5	2,5	4,2	5,8	1,2	1,5	0,6	4,1	1,6	5,0	7,2	10,4	1,6	3,0	2,5
		1500	2,5	0,6	2,8	4,3	8,5	1,3	1,8	0,6	5,0	1,9	5,5	7,4	15,3	1,7	3,5	2,5
		1750	2,4	0,7	3,5	7,0	10,4	1,6	2,0	0,7	4,8	2,1	6,9	11,9	18,8	2,0	3,9	2,7
		2000	4,3	1,0	3,7	7,0	10,9	1,6	2,0	0,7	8,5	3,1	7,4	12,0	19,7	2,0	4,0	2,9

### Einfügungsdämpfung (Ausführung mit Fibertex-Vlies)

D [mm]	Außen-Ø [mm]	Länge [mm]	SDE-PO.../50/.../.../ FV (mit Fibertex-Vlies)								SDE-PO.../100/.../.../ FV (mit Fibertex-Vlies)							
			Einfügungsdämpfung [dB] bei Frequenz [Hz]								Einfügungsdämpfung [dB] bei Frequenz [Hz]							
			63	125	250	500	1000	2000	4000	8000	63	125	250	500	1000	2000	4000	8000
110	200	500	3,2	2,0	5,3	10,4	8,5	9,2	5,8	8,3	4,2	3,9	8,3	12,5	12,1	9,6	9,8	9,7
		750	3,8	2,6	6,7	12,6	10,6	12,4	7,6	9,5	5,1	5,1	10,6	15,1	15,2	12,9	12,8	11,1
		1000	5,0	4,0	9,6	19,9	16,2	18,9	11,8	15,1	6,6	7,9	15,2	23,9	23,1	19,7	19,9	17,7
		1250	6,3	5,3	10,8	20,8	17,4	21,3	13,1	17,2	8,4	10,5	17,1	24,9	24,9	22,1	22,1	20,1
		1500	8,2	5,1	13,7	20,9	17,5	24,2	14,3	21,2	10,9	10,1	21,6	25,1	25,0	25,2	24,1	24,8
		1750	8,2	6,1	15,1	27,6	23,7	32,6	9,4	15,2	10,9	12,1	23,8	33,1	33,9	33,9	15,9	17,8
		2000	8,9	6,1	7,5	25,7	27,9	38,4	19,4	25,6	11,9	12,1	11,9	30,8	39,9	39,9	32,8	29,9
125	225	500	3,1	2,1	7,4	10,9	10,0	10,7	7,1	8,3	4,1	4,2	10,7	14,1	14,5	11,1	10,6	9,1
		750	4,2	2,9	8,9	13,0	11,5	14,7	8,7	10,9	5,6	5,7	12,8	16,8	16,7	15,3	13,1	11,9
		1000	4,6	4,0	11,7	19,1	16,4	22,0	12,7	15,5	6,1	7,9	16,9	24,7	23,8	22,9	19,1	16,9
		1250	5,9	5,1	13,1	14,8	18,9	26,3	14,7	18,0	7,9	10,1	18,8	19,1	27,4	27,3	22,1	19,6
		1500	8,0	5,5	15,2	25,4	20,5	25,1	16,9	22,8	10,6	10,9	21,9	32,8	29,7	26,1	25,4	24,8
		1750	7,9	6,0	8,9	19,9	24,6	35,4	23,9	15,4	10,5	11,9	12,8	25,7	35,7	36,8	35,9	16,8
		2000	8,6	6,0	19,4	22,4	27,7	38,6	21,2	24,7	11,4	11,9	27,9	28,9	40,1	40,1	31,8	26,9



## Technischer Prospekt • Zubehör für LTG Luftverteilung Rohrschalldämpfer Typ SDE-PO, rund, aus PPs

D [mm]	Außen-Ø [mm]	Länge [mm]	SDE-PO.../50/.../.../ FV (mit Fibertex-Vlies)								SDE-PO.../100/.../.../ FV (mit Fibertex-Vlies)							
			Einfügungsdämpfung [dB] bei Frequenz [Hz]								Einfügungsdämpfung [dB] bei Frequenz [Hz]							
			63	125	250	500	1000	2000	4000	8000	63	125	250	500	1000	2000	4000	8000
160	250	500	2,7	1,8	6,4	10,1	9,5	10,3	6,8	8,2	4,1	4,1	9,6	13,2	13,8	10,7	9,9	8,9
		750	3,7	2,2	7,8	12,1	11,0	13,7	8,9	10,8	5,5	4,9	11,7	15,9	15,9	14,2	12,9	11,8
		1000	3,9	3,5	10,3	18,1	15,8	21,8	13,0	14,8	5,9	7,8	15,5	23,7	22,9	22,7	18,9	16,1
		1250	5,2	4,4	11,9	14,0	18,2	25,7	15,0	17,3	7,8	9,9	17,9	18,3	26,4	26,7	21,8	18,9
		1500	6,9	4,7	14,1	24,5	19,9	24,9	17,1	21,9	10,3	10,5	21,1	32,1	28,9	25,9	24,8	23,9
		1750	6,7	5,3	7,9	19,0	24,1	33,8	24,2	14,2	10,1	11,9	11,9	24,9	34,9	35,1	35,1	15,5
		2000	7,3	5,3	18,6	21,7	27,0	38,0	20,8	24,7	10,9	11,9	27,9	28,4	39,1	39,5	30,1	26,9
200	300	500	1,0	1,4	5,9	8,5	8,3	8,8	6,2	5,4	3,1	3,2	8,9	12,7	12,9	9,9	9,8	8,1
		750	1,6	2,2	7,1	10,5	10,1	12,3	8,0	7,4	4,8	5,1	10,7	15,8	15,7	13,9	12,6	11,1
		1000	1,7	3,0	9,9	15,2	14,0	16,6	11,5	10,6	5,1	6,9	14,9	22,8	21,9	18,8	18,1	15,9
		1250	2,3	3,8	11,5	16,7	16,6	19,3	13,2	12,1	7,0	8,9	17,2	25,1	25,9	21,8	20,8	18,1
		1500	3,0	3,9	13,4	21,3	18,5	22,7	15,2	15,9	9,1	9,1	20,1	31,9	28,9	25,7	23,9	23,8
		1750	3,0	4,8	15,9	23,1	22,4	30,9	10,1	9,9	9,1	11,1	23,8	34,7	34,9	34,9	15,8	14,9
		2000	3,3	4,8	18,5	18,6	24,9	34,6	19,0	17,4	9,9	11,2	27,8	27,9	38,8	39,1	29,9	26,1
250	350	500	1,6	1,2	4,0	7,1	7,3	6,4	3,7	3,4	3,2	3,6	7,9	11,1	11,1	8,7	8,3	7,9
		750	2,5	1,5	4,9	9,3	9,5	9,0	5,2	4,3	4,9	4,5	9,8	14,5	14,5	12,2	11,8	10,1
		1000	2,7	2,2	7,3	14,0	14,1	12,7	7,6	6,4	5,3	6,5	14,5	21,9	21,6	17,3	17,1	14,9
		1250	3,6	3,0	8,4	16,0	16,3	14,8	8,8	7,5	7,2	8,9	16,7	24,9	24,9	20,1	19,9	17,5
		1500	5,0	3,1	9,7	19,9	18,2	18,3	10,1	9,5	9,9	9,4	19,4	31,1	27,9	24,9	22,8	22,1
		1750	5,0	3,6	11,3	21,7	22,2	24,9	6,4	6,4	9,9	10,9	22,5	33,9	34,0	33,8	14,5	14,9
		2000	4,9	3,6	14,1	18,0	26,5	29,8	13,4	11,1	9,8	10,9	28,1	28,1	40,5	40,5	30,2	25,9
315	415	500	1,7	1,0	3,4	6,9	6,6	5,9	3,6	3,2	3,3	3,8	7,9	11,3	11,0	8,9	8,4	7,9
		750	2,3	1,2	4,1	8,7	8,3	7,4	4,6	3,8	4,6	4,7	9,5	14,2	13,9	11,1	10,7	9,5
		1000	2,6	1,6	6,3	13,3	12,6	11,1	7,0	5,6	5,1	6,2	14,6	21,6	21,1	16,6	16,2	14,1
		1250	3,6	2,2	7,2	15,0	14,1	12,7	7,9	6,7	7,1	8,7	16,8	24,5	23,6	19,1	18,5	16,7
		1500	4,8	2,3	8,3	18,0	16,5	16,1	9,7	8,8	9,5	9,1	19,4	29,3	27,5	24,1	22,6	21,9
		1750	5,0	2,8	9,7	20,7	20,4	21,7	6,0	5,8	9,9	11,2	22,5	33,7	34,1	32,6	13,9	14,4
		2000	4,8	2,8	11,7	24,8	24,0	20,1	12,7	10,2	9,5	11,1	27,3	40,5	40,1	30,1	29,5	25,4
		500	1,1	0,6	2,9	5,3	4,9	4,7	3,0	1,6	2,2	1,9	5,8	9,1	8,9	6,1	5,9	6,3
400	500	750	1,8	1,3	4,1	8,1	7,1	8,4	5,4	2,3	3,6	4,0	8,2	13,9	12,7	10,9	10,7	9,2
		1000	2,0	1,7	7,1	12,3	11,6	12,2	7,7	3,3	4,0	5,1	14,1	21,1	20,9	15,7	15,3	13,0
		1250	2,8	2,6	7,5	13,4	11,9	15,7	7,4	3,8	5,5	7,8	14,9	22,9	21,5	20,2	14,7	15,0
		1500	4,3	2,8	8,5	13,5	12,2	15,4	11,0	3,8	8,5	8,5	17,0	23,1	22,0	19,9	22,0	15,1
		1750	4,2	3,2	9,5	16,8	16,6	23,9	5,8	4,6	8,3	9,5	19,0	28,8	29,9	30,8	11,5	18,2
		2000	4,3	3,2	12,4	21,1	19,4	21,0	14,1	6,8	8,5	9,5	24,8	36,0	35,0	27,1	28,1	27,2
		2000	4,3	1,0	3,7	7,0	10,9	1,6	2,0	0,7	8,5	3,1	7,4	12,0	19,7	2,0	4,0	2,9

## Technischer Prospekt • Zubehör für LTG Luftverteilung Rohrschalldämpfer Typ SDE-PO, rund, aus PPs

### Nomenklatur, Bestellschlüssel

**SDE - PO 100 / 100 / 1000 / F / FV**

(1) (2) (3) (4) (5) (6) (7) (8)

(1) <b>Serie</b>	<b>SDE</b>	= Schalldämpfer rund
(2) <b>Ausführung</b>	<b>P</b>	= Kunststoff PPs
(3) <b>Kulisse</b>	<b>0</b>	= Ohne Kulisse
(4) <b>Nenngröße</b>	<b>110</b>	= 110mm
	<b>125</b>	= 125mm
	<b>160</b>	= 160mm
	<b>200</b>	= 200mm
	<b>250</b>	= 250mm
	<b>315</b>	= 315mm
	<b>400</b>	= 400mm
(5) <b>Packungsstärke</b>	<b>50</b>	= 50 mm
	<b>100</b>	= 100 mm
(6) <b>Aktive Länge</b>	<b>500</b>	= 500 mm
	<b>750</b>	= 750 mm
	<b>1000</b>	= 1000 mm
	<b>1250</b>	= 1250 mm
	<b>1500</b>	= 1500 mm
	<b>1750</b>	= 1750 mm
(7) <b>Anschluss</b>	<b>M</b>	= Muffe
	<b>F</b>	= Flansche
(8) <b>Rieselschutz</b>	<b>FV</b>	= Fibertex-Vlies
	<b>PE</b>	= PE-Folie

## Technischer Prospekt • Zubehör für LTG Luftverteilung Kulissenschalldämpfer Typ SDF-SM, rechteckig, aus Stahl

### Geräteansicht



### Einsatz

Reduzierung von Strömungsgeräuschen in raumluft-technischen Anlagen.

### Spezifikation

Kulissenschalldämpfer, rechteckig, mit Mittelkulissen (ohne Randkulissen).

Passend zu

- LTG Volumenstromreglern VRActive, VRX
- LTG Druckreglern DRF
- LTG Absperrklappen ARF

Bestehend aus

- Rahmen und Mantel aus bandverzinktem Stahlblech, strömungsgünstig geformt, dadurch geringerer Druckverlust.
- Kulissen nach dem Absorberprinzip. Absorptionsmaterial aus Mineralwolle mit RAL-Gütezeichen, biologisch nach TRGS 905 und Richtlinie 97/69/EG.
- Nicht brennbar nach DIN EN 13501, Klasse A2-s1d0, mit Glasseidenabdeckung

Alle technischen Daten in Anlehnung an DIN EN ISO 7235.

Erfüllt die Hygieneanforderungen von VDI 6022 und 3808, DIN 1946 T4, DIN EN 13779, Önorm H 6020 und 6021, SWKI VA 104-01 und 99-3.

Dichtheitsklasse A nach DIN EN 15727.

Aufbau bestehend aus Gehäuse (Gesamtlänge) mit eingebauten Kulissen (aktive Länge).

Flanschabmessungen bis Höhe 250 mm = SBM 30  
ab Höhe 300 mm = SBM 40

Betriebsdruck +1000 Pa / -630 Pa

Strömungsgeschwindigkeit max. 20 m/s

Betriebstemperatur max. 100 °C

Medium normale Luft

### Dämpfung

Gültig für alle Baugrößen und aktive Länge L = 1000 mm

Oktavband [Hz]	Dämpfung [dB]	Oktavband [Hz]	Dämpfung [dB]
63	2	1000	33
125	4	2000	32
250	8	4000	18
500	17	8000	14

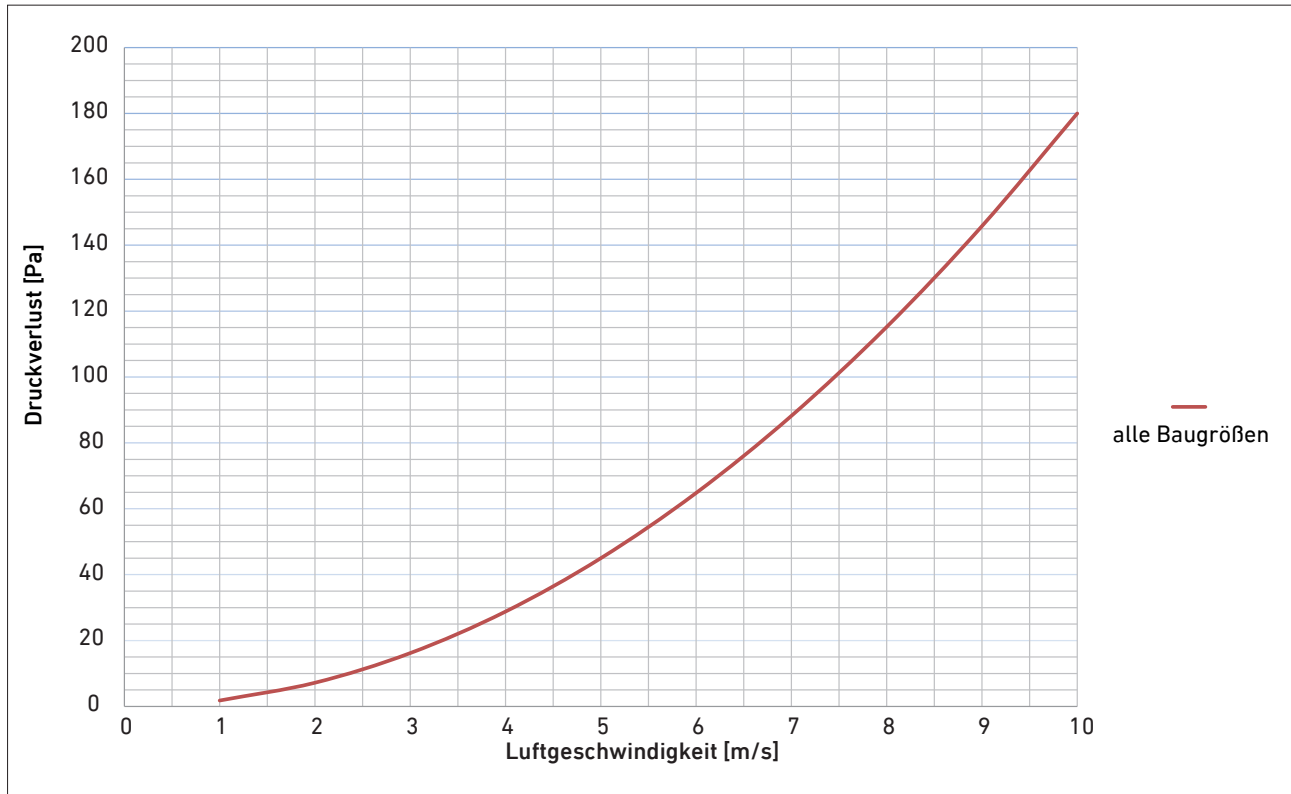
### Abmessungen

Breite [mm]	Höhe [mm]	Länge [mm]	aktive Länge [mm]	Masse [kg]
200				20
300				26
400	100	1300	1000	30
500				35
600				39
200				a.A.
300				26
400	150	1300	1000	30
500				35
600				39
200				20
300				26
400	200	1300	1000	30
500				35
600				39
800				49
300				38
400				32
500	250	1300	1000	38
600				43
800				53
300				34
400				38
600	300	1500	1000	50
800				62
1000				79
400				44
500				51
600	400	1500	1000	57
800				69
1000				88
1200				101
500				a.A.
600	500	1500	1000	a.A.
600	600	1500	1000	a.A.

a.A. = auf Anfrage

## Technischer Prospekt • Zubehör für LTG Luftverteilung Kulissenschalldämpfer Typ SDF-SM, rechteckig, aus Stahl

### Druckverlust ohne Randkulisse



### Nomenklatur, Bestellschlüssel

**SDF - SM 200x100 / 1300**

(1) (2) (3) (4) (5)

(1) <b>Serie</b>	<b>SDM</b>	= Schalldämpfer rechteckig
(2) <b>Ausführung</b>	<b>S</b>	= Stahl verzinkt
(3) <b>Kulisse</b>	<b>M</b>	= Mit Kulisse
(3) <b>Nennbreite</b>	<b>200</b>	= 200 mm
	<b>300</b>	= 300 mm
	<b>400</b>	= 400 mm
	<b>500</b>	= 500 mm
	<b>600</b>	= 600 mm
	<b>800</b>	= 800 mm
	<b>1000</b>	= 1000 mm
	<b>1200</b>	= 1200 mm
(4) <b>Nennhöhe</b>	<b>100</b>	= 100 mm (bis Nennbreite 600)
	<b>150</b>	= 150 mm (bis Nennbreite 600)
	<b>200</b>	= 200 mm (bis Nennbreite 800)
	<b>250</b>	= 250 mm (bis Nennbreite 800)
	<b>300</b>	= 300 mm (bis Nennbreite 1000)
	<b>400</b>	= 400 mm (ab Nennbreite 400)
(5) <b>Länge</b>	<b>1300</b>	= 300 mm (bis Nennhöhe 250)
	<b>1500</b>	= 500 mm (ab Nennhöhe 300)

## Technischer Prospekt • Zubehör für LTG Luftverteilung

### Nacherhitzer NF, rechteckig

#### Geräteansicht



#### Einsatz

Der Nacherhitzer Typ NF für rechteckigen Kanalanschluss arbeitet mit Warmwasser als Energieträger und wird für das Erwärmen von Luftströmen eingesetzt.

#### Spezifikation

- Gehäuse aus feuerverzinktem Stahlblech
- Registerinsatz mit Kupferrohren und Lamellen aus Aluminium
- Rohranschlüsse am Register mit ½ " Außengewinde
- Register auf Dichtheit geprüft
- Flansche mit Langlöchern passend zu Volumenstromreglern VRActive, geeignet zum Anschluss an Luftleitungen mit Flachflanschen (DIN 24192), Meinig- und MEZ/SBM-Kanalverbindungen mit 30/40 mm Profilhöhe
- Nippel zwecks Entlüften und für die Drainage
- Nippel für den Einbau von Tauchfühlern (Frostschutz)

#### Betriebsdaten

Max. Betriebstemperatur + 150°C  
 Max. Betriebsdruck 1 Mpa (10 bar)  
 Max. Strömungsgeschwindigkeit 5 m/s

#### Auslegung

Erforderliche Angaben zur Auslegung des Wasservolumenstroms und (wasser-/luftseitigen) Druckverlustes:

- Abmessungen Breite B x Höhe H
- Luftvolumenstrom
- Lufteintrittstemperatur
- Luftaustrittstemperatur oder Heizleistung
- Wasservorlauftemperatur
- Wasserrücklauftemperatur

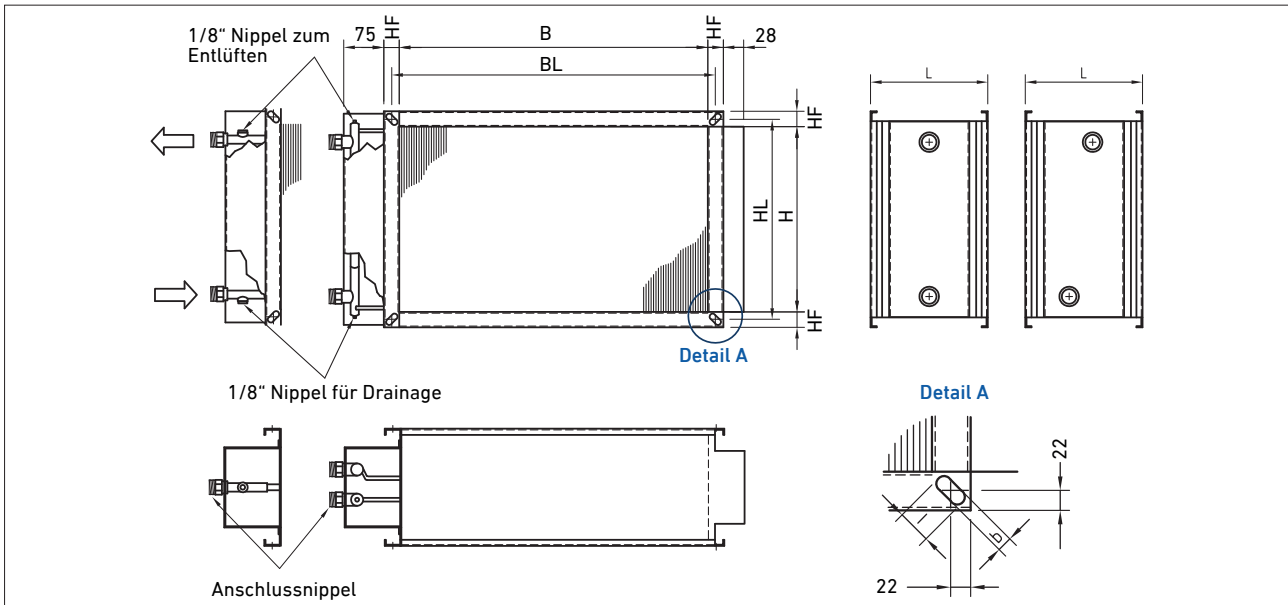
#### Montage

Der Einbau kann in horizontale oder vertikale Luftleitungen erfolgen.

# Technischer Prospekt • Zubehör für LTG Luftverteilung

## Nacherhitzer NF, rechteckig

### Abmessungen



Breite B	Höhe H	Länge	Lochabstand BL [mm]	Lochabstand HL	Flanschbreite HF	Langloch b x l
200	100	135	236	136	40	12 x 22
300						
400						
500						
600						
300	150	135	336	186	40	12 x 22
400						
500						
600						
200	200	135	236	236	40	12 x 22
300						
400						
500						
600						
800						
300	250	135	336	286	40	12 x 22
400						
500						
600						
800						
300	300	135	336	336	40	12 x 22
400						
500						
600						
800						
1000						
400	400	135	436	436	40	12 x 22
500						
600						
800						
1000						
1200						

# Technischer Prospekt • Zubehör für LTG Luftverteilung

## 4-Stufen-Schalter für Wohnungslüftung

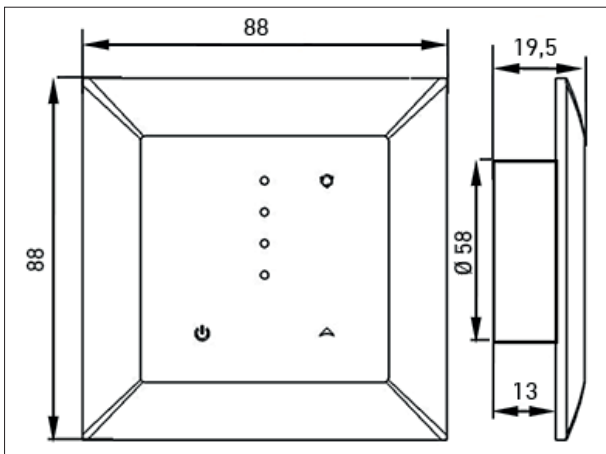
### Geräteansicht



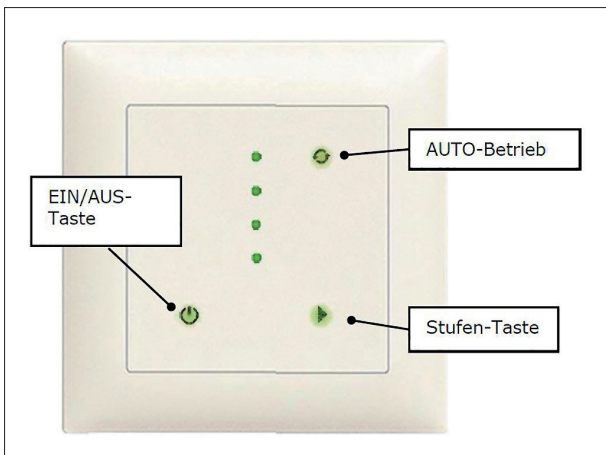
### Einsatz

Steuerung von Lüftungsanlagen für den Komfortbereich, zum Beispiel für sehr gut isolierte Wohnräume, die vor-schriftsmäßig belüftet werden müssen.

### Abmessungen



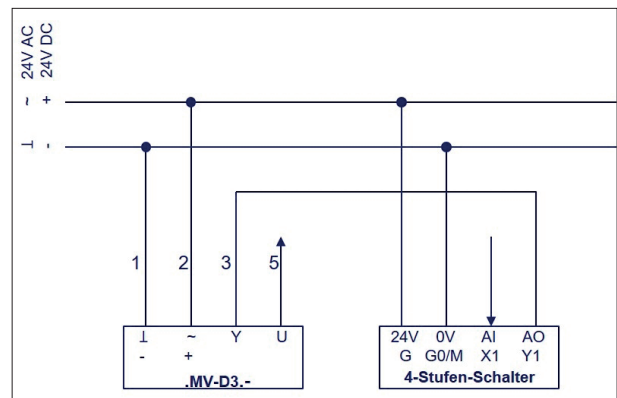
### Bedienung



### Spezifikation

- 21 V AC/DC Versorgungsspannung
- 1 analoger Eingang DC 0 (2) ...10 V zum Anschluss eines Sensors (CO2, VOC, Feuchte, etc.)
- 1 analoger Ausgang DC 0...10 V zum Anschluss eines Volumenstromreglers
- Touch-Bedienfeld
- Taster für Handbetrieb
- (4 Lüftungsstufen nach DIN 1946-6) oder AUTO-Betrieb (Lüftung gemäß Sensorkurve)
- Taste Ein/Aus (Aus = Absperrobetrieb oder Lüftungsstufe Minimum)
- Einstellung der Lüftungsstufen mittels Programmiergerät
- Einbau in handelsübliche Unterputzdose (Rahmen und Montageplatte im Lieferumfang)

### Elektrischer Anschluss

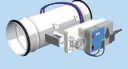




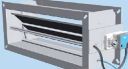
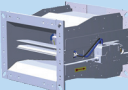
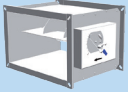




## Produktübersicht • LTG Luftverteilung


### Volumenstromregler


		Rund	
Variabel		VREactive	LTG Kennfeldregelung <i>ActiveControl</i> ; höchste Präzision, kurze Einbaulänge
		VRDactive	
		VRE	Zur Kombination mit Sonderantrieben; VRE auch in PPs erhältlich
		VRD	
Konstant		VRW	Ohne Fremdenergie; verschmutzungsunempfindlich
		VRZ	

		Eckig	
Variabel		VRFactive	LTG <i>ActiveControl</i> ; höchste Präzision, kurze Einbaulänge
		VRFvent	LTG Regelprinzip <i>VenturiControl</i> ; hohe Genauigkeit bei geringem Druckverlust, zur Kombination mit Sonderantrieben
Konstant		VRX	Ohne Fremdenergie; verschmutzungsunempfindlich


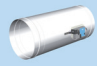
Alle variablen Regler sind mit dynamischem oder statischem Messprinzip erhältlich.


### Druckregler

		Rund	
	DRE DREactive		Zum Abgleich stark unterschiedlicher Druckniveaus; optional mit Volumenstrommessung

		Eckig	
	DRF DRFactive		Zum Abgleich stark unterschiedlicher Druckniveaus; optional mit Volumenstrommessung

### Absperrklappen

		Rund	
	KLB		Hochdichte Absperrklappe
	ARE		Luftdichte Absperrklappe

		Eckig	
	ARF		Luftdichte Absperrklappe

Luftdichte Absperrung nach DIN EN 1751: Klasse 4

### Ingenieur-Dienstleistungen



LTG Ingenieur-Dienstleistungen Raumluftechnik

### Produktportfolio



Unser komplettes Produktprogramm Luftverteilung mit passendem Zubehör finden Sie unter <https://www.ltg.de/produkte-dienstleistungen/ltg-raumluftechnik/luftverteilung/>



**AIR TECH  
SYSTEMS**

### **Raumlufttechnik**

Luft-Wasser-Systeme  
Luftdurchlässe  
Luftverteilung

### **Prozesslufttechnik**

Ventilatoren  
Filtertechnik  
Befeuchtungstechnik

### **Ingenieur-Dienstleistungen**

Laborversuch / Experiment  
Feldmessung / Optimierung  
Simulation / Analyse  
Entwicklung / Inbetriebnahme

#### **LTG Aktiengesellschaft**

Grenzstraße 7  
70435 Stuttgart  
Deutschland  
Tel.: +49 711 8201-0  
Fax: +49 711 8201-720  
E-Mail: [info@LTG.de](mailto:info@LTG.de)  
[www.LTG.de](http://www.LTG.de)

#### **LTG Incorporated**

105 Corporate Drive, Suite E  
Spartanburg, SC 29303  
USA  
Tel.: +1 864 599-6340  
Fax: +1 864 599-6344  
E-Mail: [info@LTG-INC.net](mailto:info@LTG-INC.net)  
[www.LTG-INC.net](http://www.LTG-INC.net)