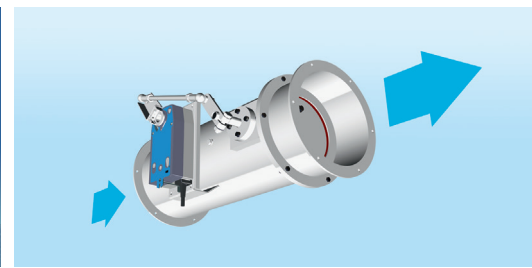
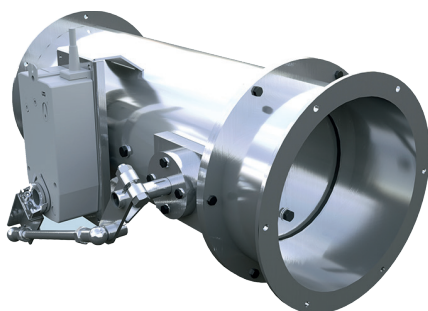


Sichere Regelung – absolut luftdicht

Hochdichte Absperrklappe KLB



Volumenströme sicher und luftdicht absperren mit der hochdichten Absperrklappe KLB.



- Erfüllt höchste hygienische Ansprüche, wie beispielsweise in Reinräumen und Krankenhäusern gefordert
- Maximale Leistungsfähigkeit: wird mit zunehmendem Druck dichter
- Korrosionsbeständig durch Ausführung in Stahl verzinkt oder Edelstahl